

品名	三菱有圧換気扇用排気標準タイプウェザーカバー
形名	W-80TA-A

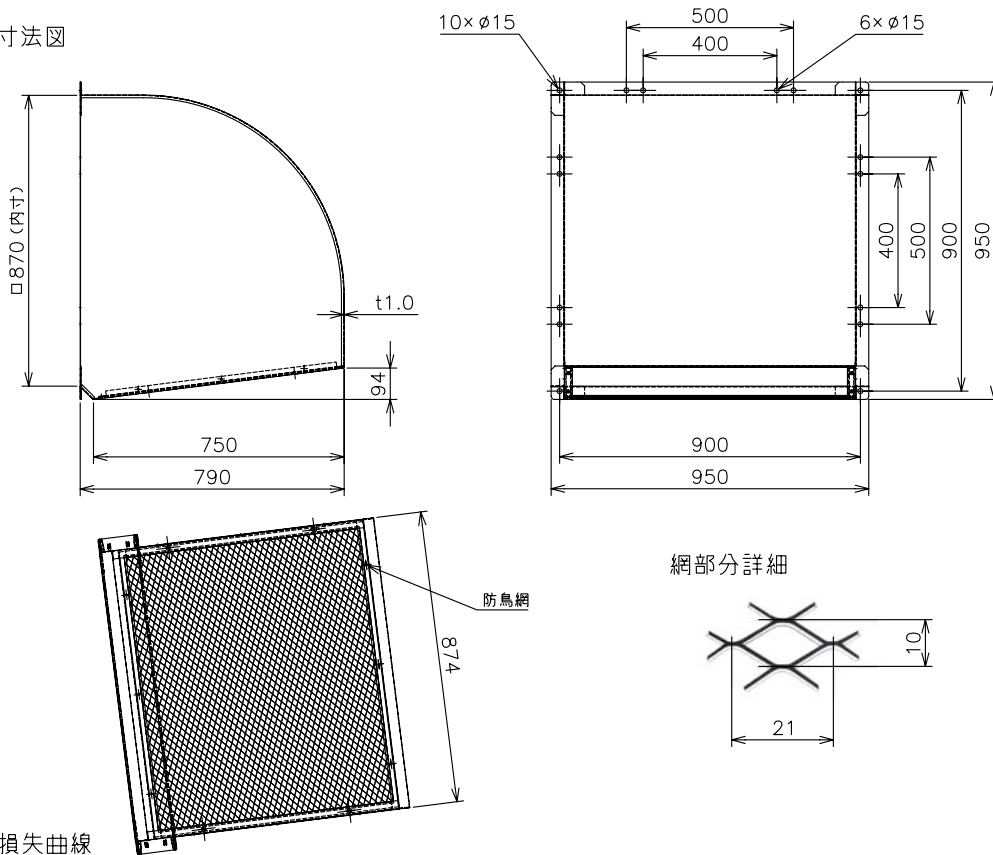
台数	
記号	

材質	本体…鋼板 (SGC)	色調	マンセル 7.65Y7.6/0.7
	防鳥網…ステンレス (SUS304)	網仕様	エキスパンドメタル 10×21×0.8
質量	27.0 kg		

■注意事項

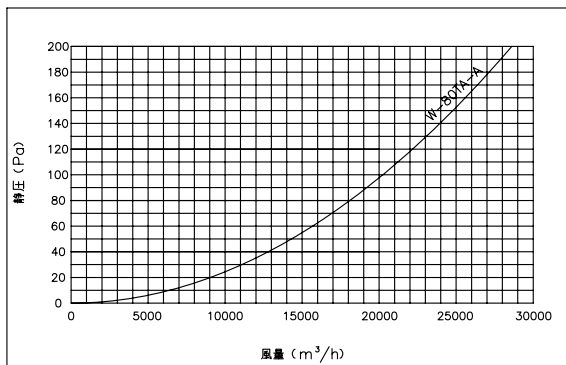
- ※ 網のメンテナンスは屋外側からできます
- ※ 網のメンテナンスができる所に取り付けてください
- ※ 網は塵埃等で目づまりを起こさないよう定期的に点検・清掃してください
- ※ 取付け施工は、作業前に取扱説明書をご一読ください

■外形寸法図



■圧力損失曲線

排気



第3角図法	単位	尺度	作成日付	品名	三菱有圧換気扇用排気標準タイプ ウェザーカバー	
	mm	非比例尺	10.4.6			
三菱電機システムサービス株式会社				整理番号	363W2	仕様書