

品名	三菱有圧換気扇用排気防火タイプウェザーカバー
形名	W-105TDA(C)-A

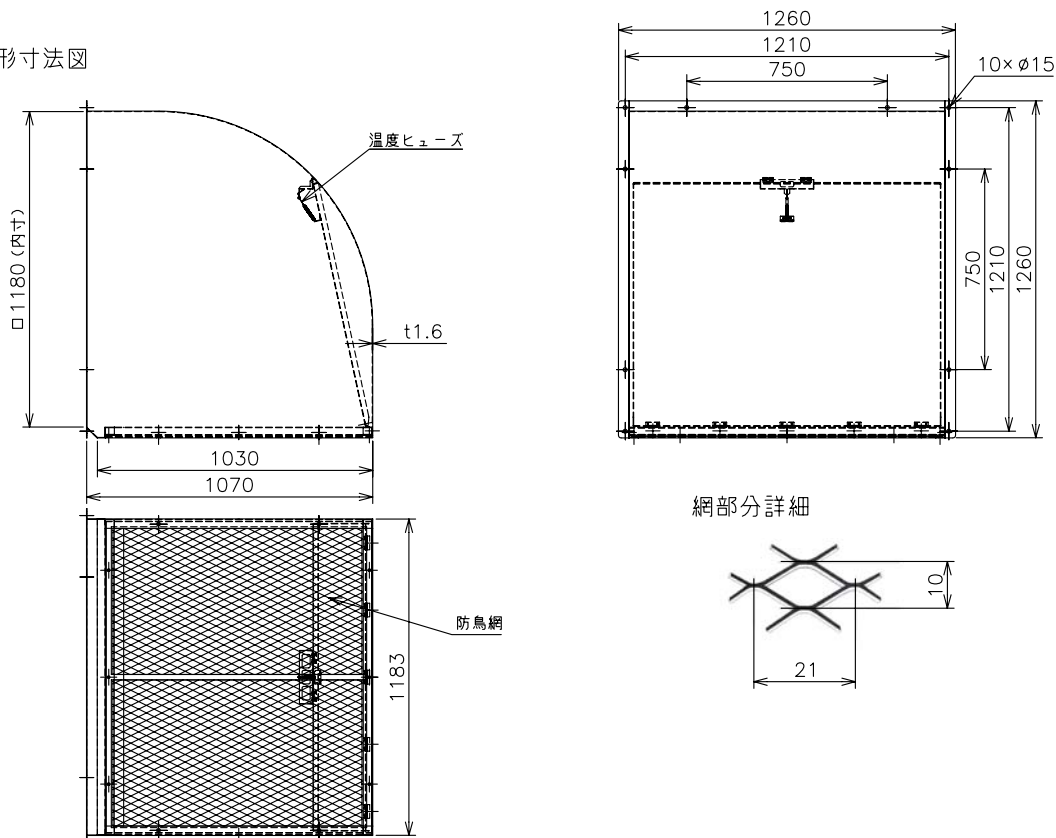
台数	
記号	

材質	本体…鋼板 (SGC)	色調	マンセル7.65Y7.6/0.7
	防鳥網…ステンレス (SUS304)	網仕様	エクスパンドメタル 10×21×0.8
質量	85.4 kg		

■注意事項

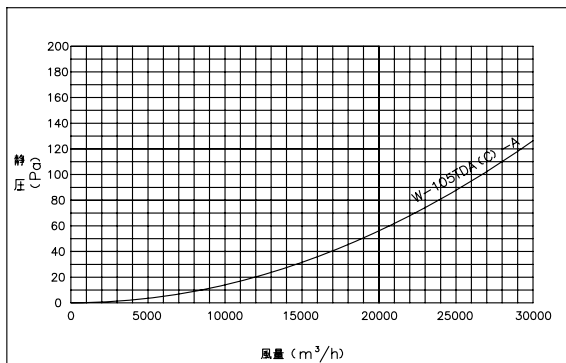
- ※シャッターとの共締めはできません (シャッターの羽根をフード内に入れしないでください)
- ※網、温度ヒューズのメンテナンスは屋外側からできます
- ※網、温度ヒューズのメンテナンスができる所に取り付けてください
- ※網、温度ヒューズは定期的に点検してください。網は塵埃等で目づまりを起こさないよう定期的に点検・清掃してください
- ※取付け施工は、作業前に取扱説明書をご一読ください
- ※一般用の温度ヒューズは72℃タイプ、厨房等高温場所用の温度ヒューズは120℃タイプです
- ※形名(C)は 厨房等高温場所用です

■外形寸法図



■圧力損失曲線

排気



■(財)建材試験センター防火性能等の該当性証明番号

防火性能等の該当性証明番号  
第09EG368号

第3角図法	単位	尺度	作成日付	品名	三菱有圧換気扇用排気防火タイプ ウェザーカバー	
	mm	非比例尺	10.4.6			
三菱電機システムサービス株式会社				整理番号	379W2	仕様書