

品名	三菱有圧換気扇用排気防火タイプウェザーカバー
形名	W-80TDA(C) M-A

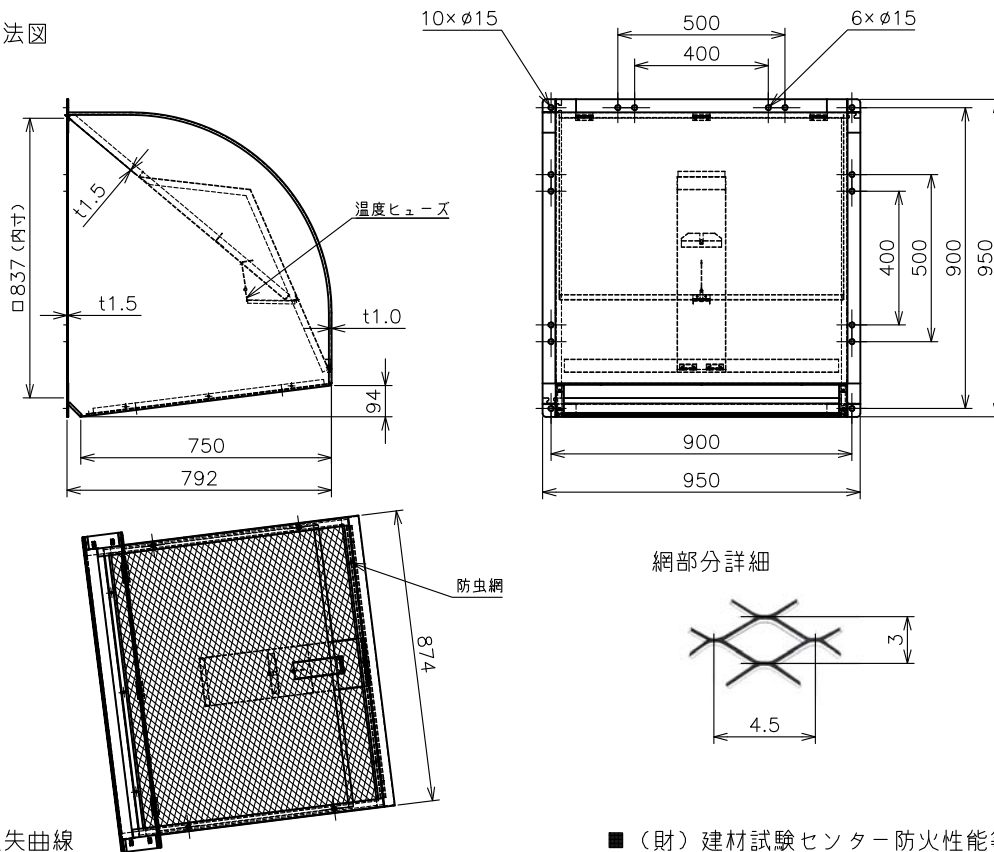
台数	
記号	

材質	本体…鋼板 (SGC)	色調	マンセル7.65Y7.6/0.7
	防虫網…ステンレス (SUS304)	網仕様	エキスパンドメタル 3×4.5 (10メッシュ相当)
質量	40.3 kg		

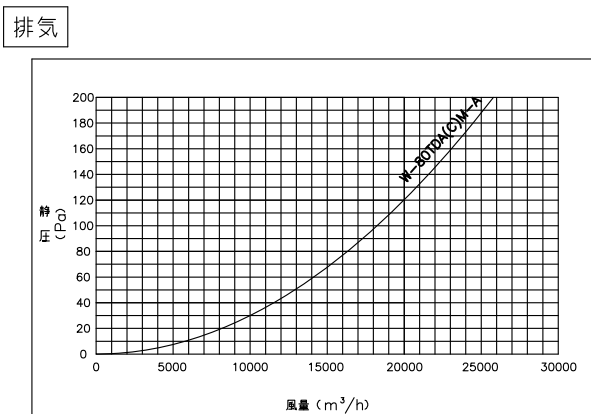
■ 注意事項

- ※ シャッターとの共締めはできません (シャッターの羽根をフード内に入れしないでください)
- ※ 網のメンテナンスは屋外側からできます
- ※ 網、温度ヒューズのメンテナンスができる所に取り付けてください
- ※ 網、温度ヒューズは定期的に点検してください。網は塵埃等で目づまりを起こさないよう定期的に点検・清掃してください
- ※ 取付け施工は、作業前に取扱説明書をご一読ください
- ※ 一般用の温度ヒューズは72℃タイプ、厨房等高温場所用の温度ヒューズは120℃タイプです
- ※ 形名 (C) は 厨房等高温場所用です

■ 外形寸法図



■ 圧力損失曲線



■ (財) 建材試験センター防火性能等の該当性証明番号

防火性能等の該当性証明番号
第09EG367号

第3角図法	単位	尺度	作成日付	品名	三菱有圧換気扇用排気防火タイプ ウェザーカバー	
	mm	非比例尺	10.10.4			
三菱電機システムサービス株式会社				整理番号	373W3	仕様書