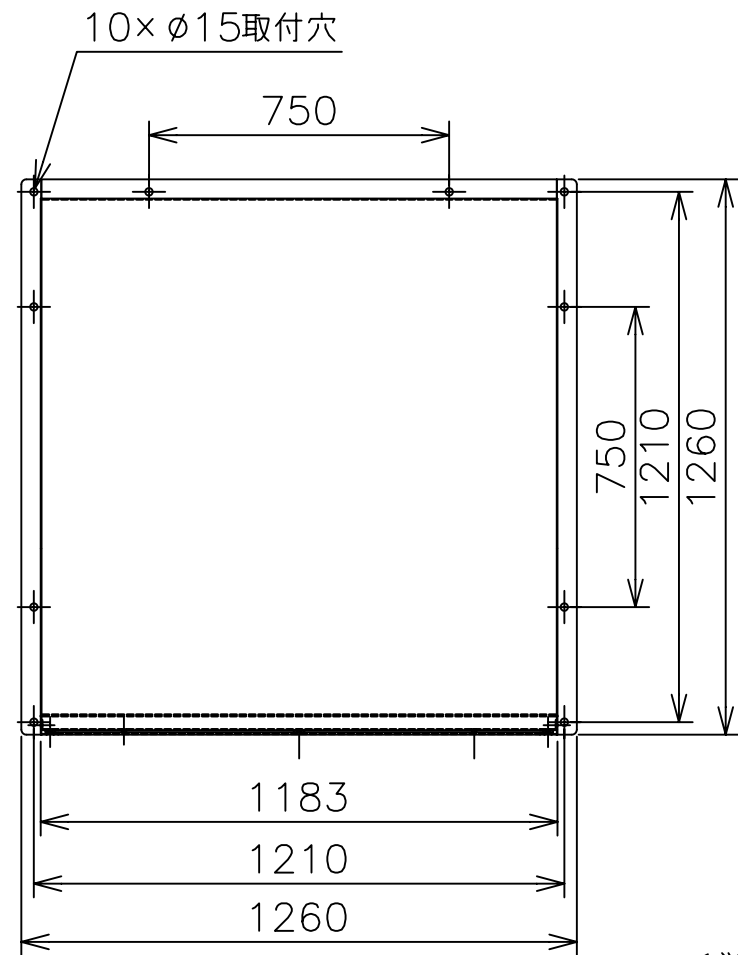
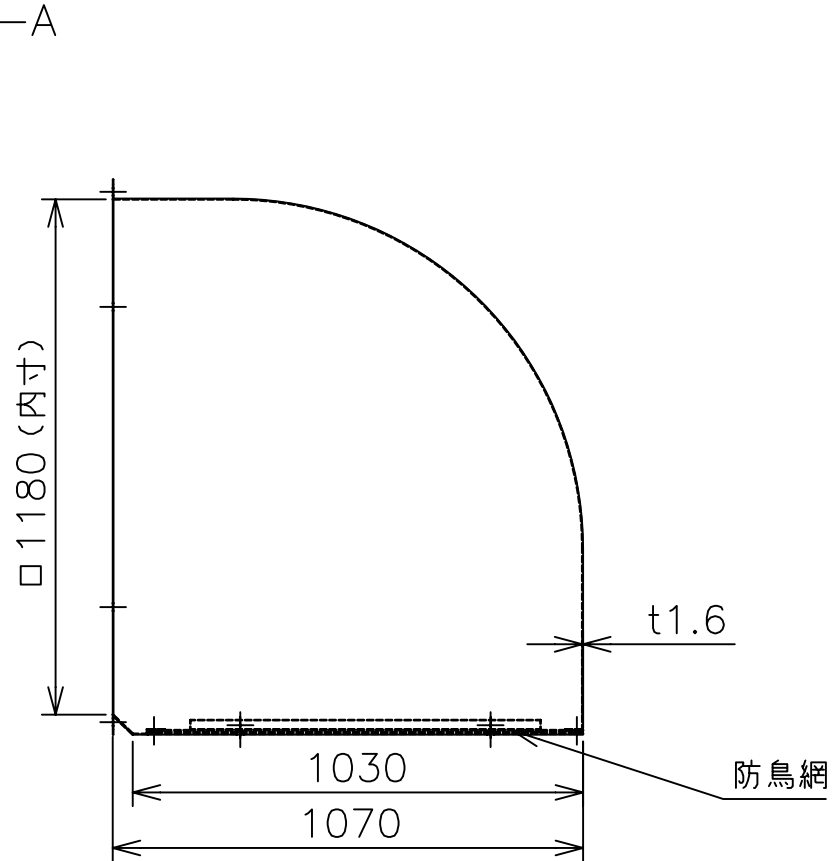


W-105TA-A



(単位 mm)

色調・・・鋼板製：マンセル 7.65Y7.6/0.7
(下塗：エポキシ 上塗：ウレタン)

材質・・・本体：鋼板製：SGC
防鳥網：SUS304 エキスパンドメタル 10×21