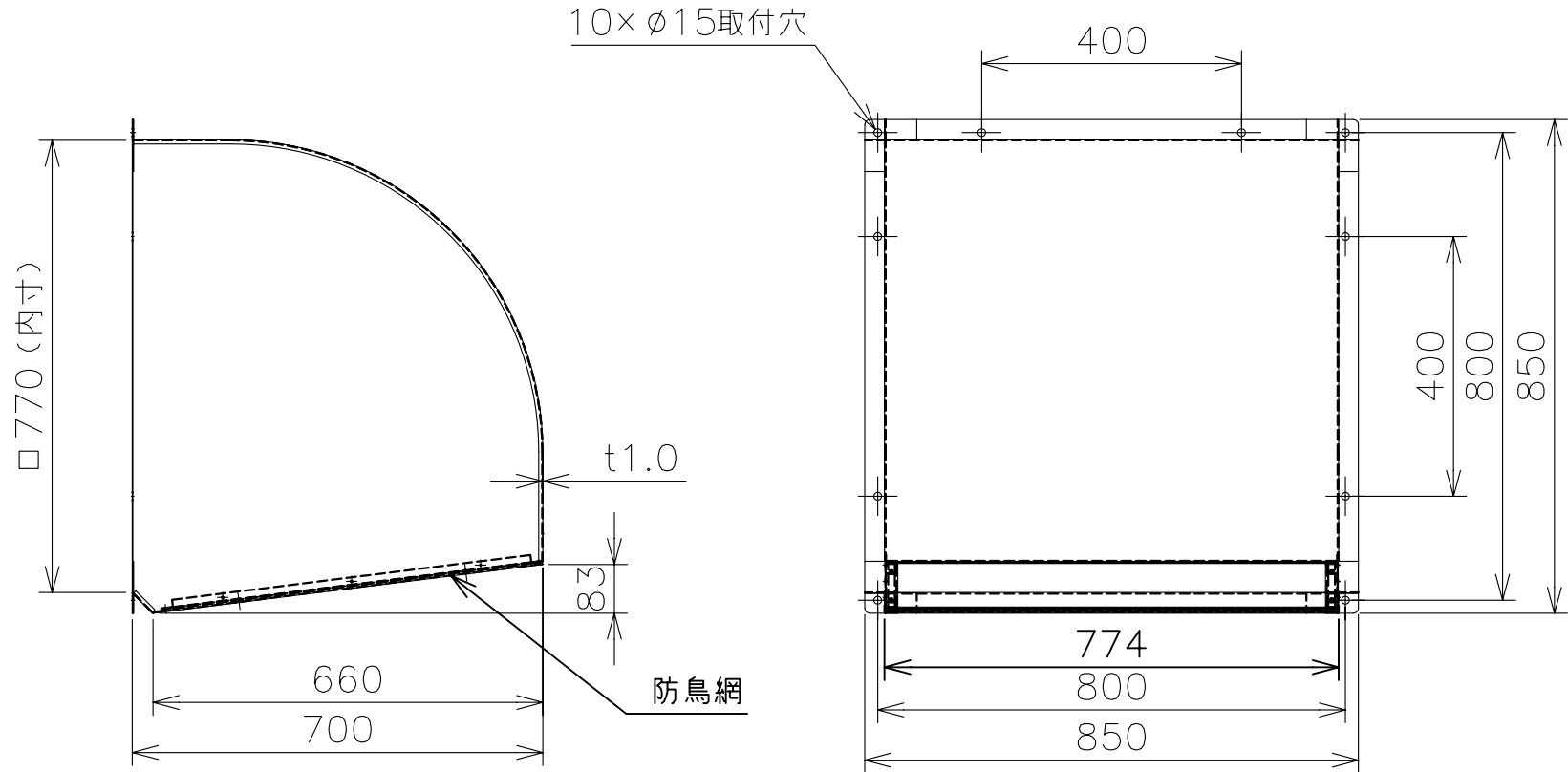


W-70TAM-A



色調・・・鋼板製：マンセル7.65Y7.6/0.7
(下塗：エポキシ 上塗：ウレタン)

材質・・・本体：鋼板製：SGC
防虫網：SUS304 エキスパンドメタル 3×4.5
(10メッシュ相当)

(単位 mm)