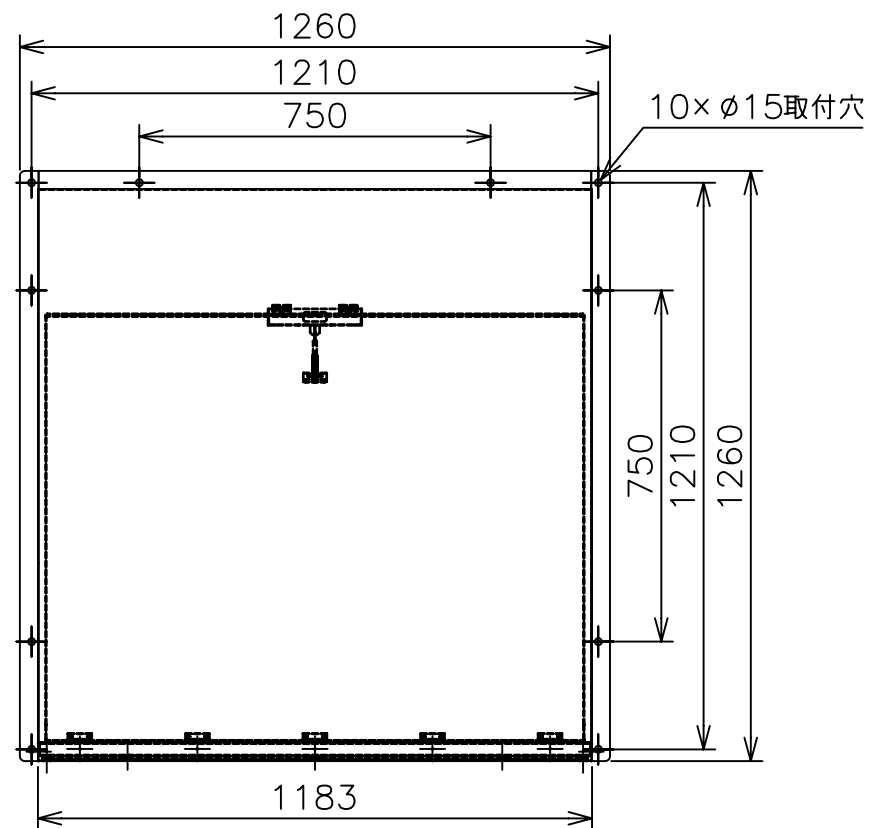
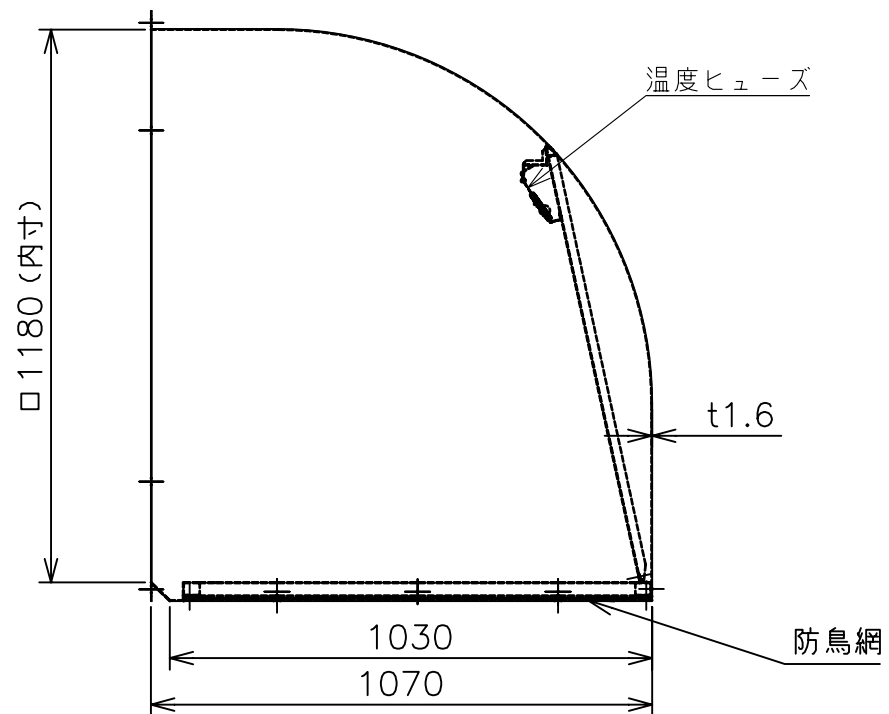


W-105TDA-A



色調・・・鋼板製：マンセル7.65Y7.6/0.7
(下塗：エポキシ 上塗：ウレタン)

材質・・・本体：鋼板製：SGC
防鳥網：SUS304 エキスパンドメタル 10×21

(単位 mm)