

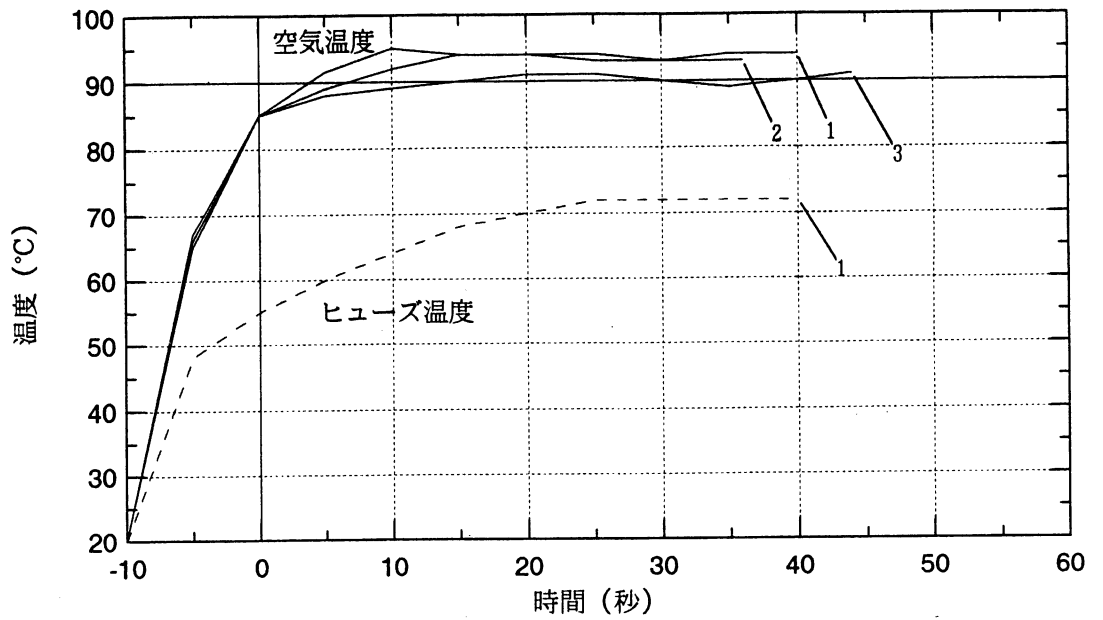


## 品質性能試験報告書

依頼された試験の結果はつぎのとおりであることを証明します。  
 平成14年 9月30日

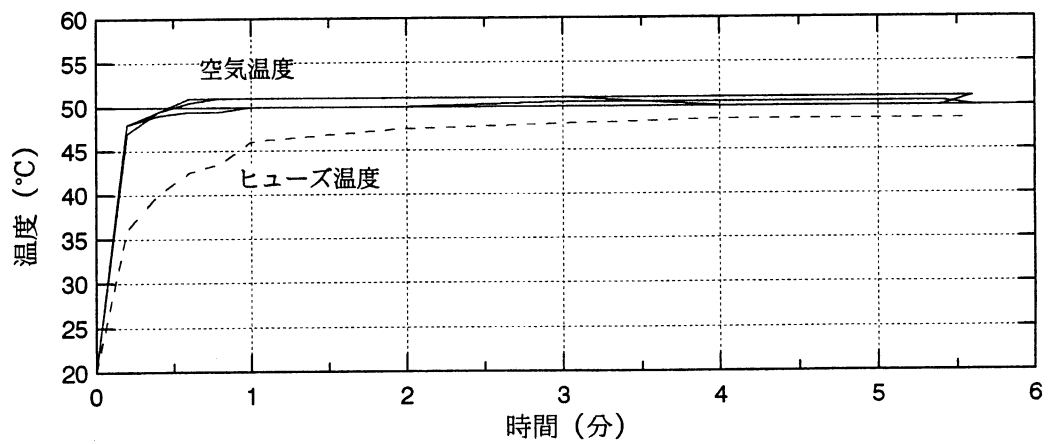
財団法人 建設試験センター  
 中央試験所長 勝野中幸  
 埼玉県草加市稲荷 20号

試験名称	外壁用温度ヒューズ連動自動閉鎖装置の作動試験				
依頼者	会社名：三菱電機システムサービス株式会社 機電マニファクチャリングセンター 所在地：愛知県名古屋市東区矢田南5-1-14				
試験体	種類	外壁用防火ダンパー			
	商品名	電動防火ダンパーユニット MD-40WK2			
	構造概要	給気電動シャッターの温度ヒューズ装置に取り付けた温度ヒューズが溶断すると、モーターにより開状態に保持されていた羽根がばね力により閉鎖する構造。			
	温度ヒューズ	融点：72℃			
	試験体図	図-1及び図-2に示す。 (注) 試験体の仕様は依頼者からの提出書類による。			
試験方法	昭和48年建設省告示第2563号の別記4（平成12年改正）に示す試験方法に従って行った。 送風方向は図-1に示す方向とした。				
試験結果	項目 試験	試験番号	作動時間(秒) 及び不作動時間(分)	作動温度 (℃)	規定
	作動試験 (90℃)	1	40	72	1分以内
		2	36	-	
		3	44	-	
	不作動試験 (50℃)	1	5以上	-	5分以上
		2	5以上	-	
		3	5以上	-	
備考	試験体取付部初期温度：20℃、作動温度は参考値				



試験結果

(A) 作動試験



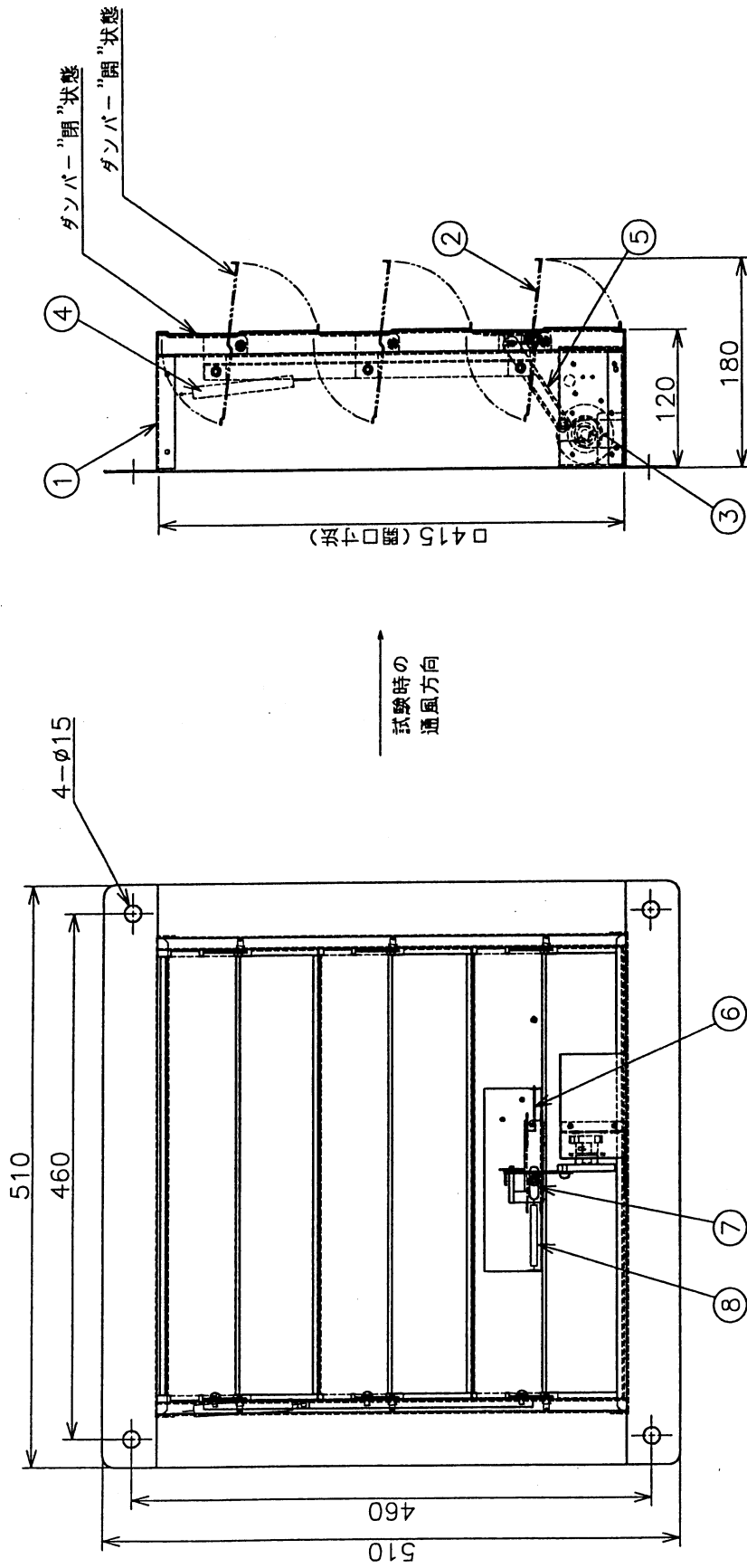
(B) 不作動試験

ヒューズ温度特性

所見	性能は昭和48年建設省告示第2563号の別記4(平成12年改正)の規定に適合する。
試験期間	平成14年 9月19日
担当者	環境グループ 試験監督者 黒木勝一 試験責任者 和田暢治
試験場所	中央試験所

単位 mm

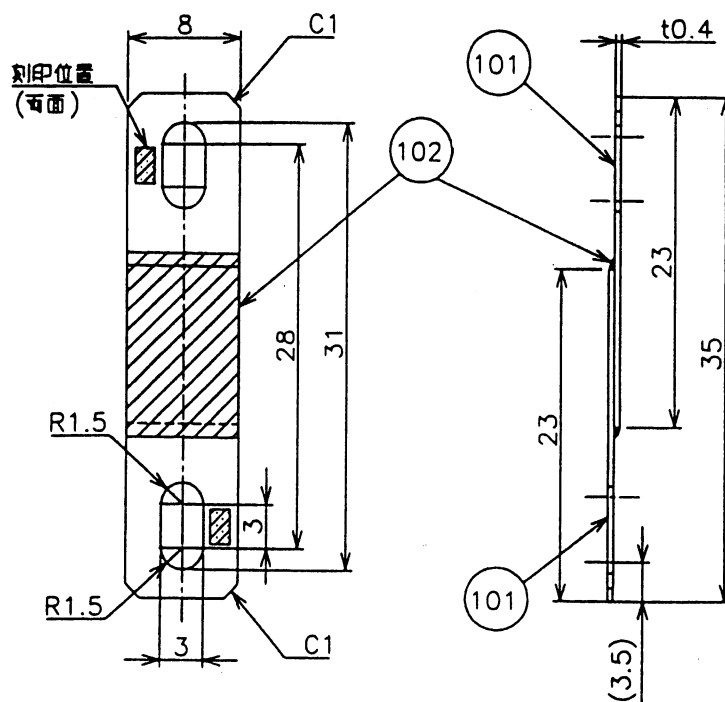
電動防火ダンパー 40cm 形



羽当り面開口寸法  
タテ 398×ヨコ 384  
製品質量 7.0kg

品番	品名	備考
8	バネ (ヒューズ用)	SUS304 φ0.9
7	スライドプレート	SUS304 t1.5
6	温度ヒューズ	リン青銅 t0.4
5	コネクタブレート	SUS304 t1.5
4	バネ (リンク用)	SUS304 φ0.8
3	モータボックス	SUS304 t0.6
2	プレート	SUS304 t1.5
1	フレーム	SUS304 t1.5

図-1 試験体



ハンダ成分構成表 (%)

品番	成分	Sn	Pb	Bi	Cd	In	備考
102		13.3	26.7	50.0	10.0	—	72℃用

品番	品名	材料・寸法
000	温度ヒューズ	リン青銅 C5191P-1/2H
101	プレート	リン青銅板 t0.4
102	ハンダ(72℃用)	ハンダ成分構成表ニヨル

図-2 試験体(温度ヒューズ)