

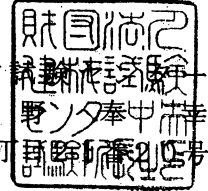


受付第03A2223号  
受付日：平成15年11月6日

## 品質性能試験報告書

依頼された試験の結果はつぎのとおりである。  
平成15年12月25日

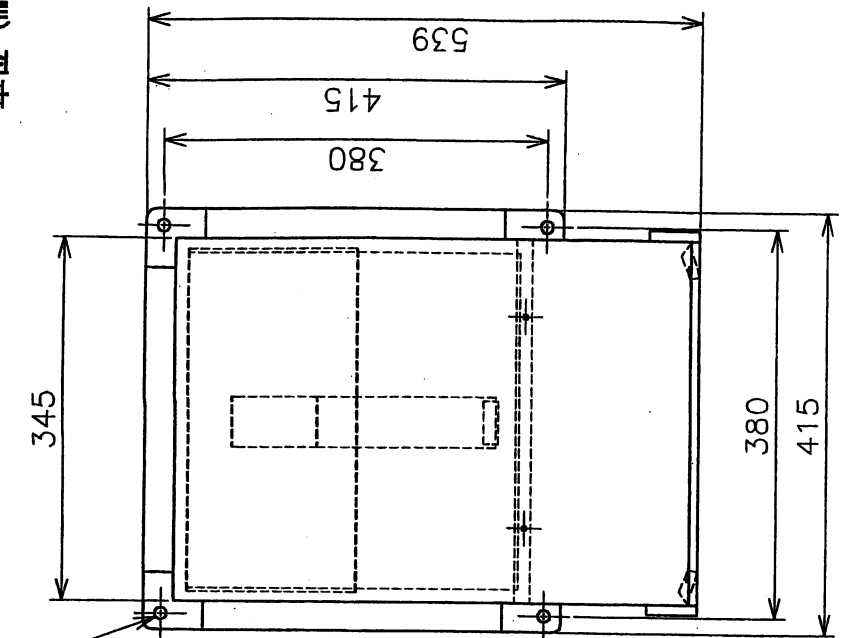
財団法人 建材試験センター  
中央試験所長 勝野 幸  
埼玉県草加市稲荷5丁目



試験名称	外壁用防火ダンパーの漏煙試験	
依頼者	会社名：三菱電機システムサービス株式会社 所在地：愛知県名古屋市東区矢田南5-1-14	
試験体	種類	外壁用温度ヒューズ連動防火ダンパー
	商品名	防火タイプウェザーカバー W-30SDA
	開口寸法	345mm×345mm (内のり寸法)
	開口面積	0.0298m <sup>2</sup>
	主要材料	・ダンパー部 SUS304 厚さ1.5mm ・ハウジング SUS304 厚さ0.6mm ・その他 - (注) 依頼者からの提出書類による。
試験体図	図-1に示す	
試験方法	昭和48年建設省告示第2565号(平成12年改正)別記に示す漏煙試験方法に従って行った。 通気方向は図-1に示す方向とした。	

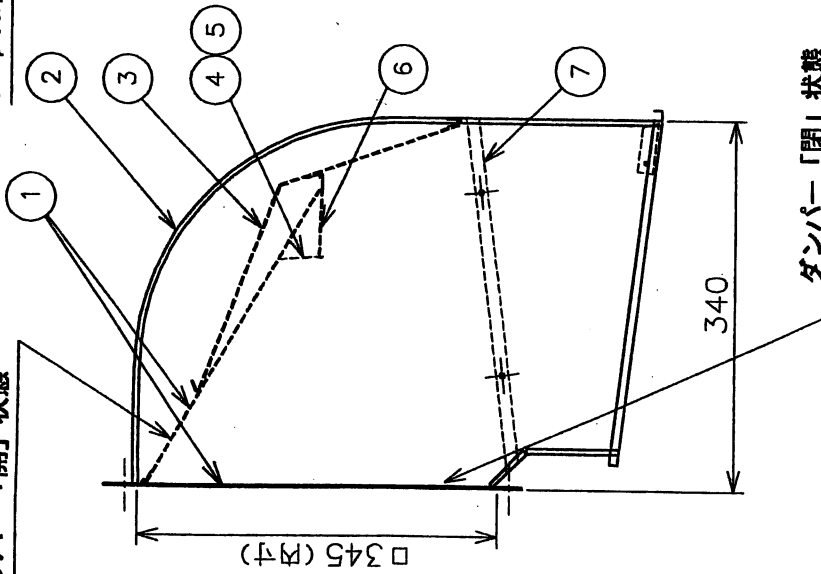
試験室気候：室温 21.1℃ 気圧 1022hPa													
漏気量 Q [m <sup>3</sup> / (min・m <sup>2</sup> ) ]													
試験体	1体目				2体目				3体目				
測定回数 圧力差 ΔP (Pa)	1回	2回	3回	平均	1回	2回	3回	平均	1回	2回	3回	平均	
10	1.48	1.40	1.40	1.43	1.56	1.48	1.56	1.53	1.63	1.63	1.48	1.58	
20	2.57	2.49	2.41	2.49	2.72	2.72	2.64	2.70	3.11	2.88	2.80	2.93	
30	3.50	3.42	3.27	3.39	3.89	3.89	3.73	3.84	4.28	4.20	4.04	4.17	
40	4.28	4.28	4.20	4.25	5.05	4.98	4.82	4.95	5.52	5.44	5.21	5.39	
50	5.13	5.13	5.13	5.13	6.06	5.99	5.91	5.99	6.69	6.61	6.45	6.58	
回帰結果	Q=0.230 ΔP <sup>1/1.26</sup>				Q=0.206 ΔP <sup>1/1.16</sup>				Q=0.205 ΔP <sup>1/1.13</sup>				
19.6Pa 時の漏気量	2.44				2.68				2.85				
試験結果	<p style="text-align: center;">圧力差 ΔP (Pa)</p> <p style="text-align: center;">漏気量 Q [m<sup>3</sup> / (min・m<sup>2</sup>) ]</p> <p style="text-align: center;">圧力差 - 漏気量</p>												
基準値	圧力差19.6Pa {2kgf/m <sup>2</sup> } 時に漏気量が5m <sup>3</sup> / (min・m <sup>2</sup> ) 以下であること。												
所見	性能は昭和48年建設省告示第2565号 (平成12年改正) の別記四の規定に適合する。												
試験期間	平成15年11月19日												
担当者	環境グループ	試験監督者 藤本哲夫				試験責任者 和田暢治				試験実施者 松本智史			
試験場所	中央試験所												

単位 (mm)



4 × φ10取付穴

ダンパー「開」状態



ダンパー「閉」状態

通気方向

羽当り面開口寸法  
タテ345 × ヨコ345

製品重量 9 kg

7	補強フレーム	SUS304 t0.8	
6	ヒューズホルダー	SUS304 t1.5	
5	温度ヒューズ	リン青銅 t0.3	
4	フック	SUS304 φ1.6	
3	レバー	SUS304 t2.0	
2	ハウジング	SUS304 t0.6	
1	ダンパー	SUS304 t1.5	
品番	品名	備考	

図-1 試験体