



品質性能試験報告書

依頼された試験の結果はつぎのとおりである。

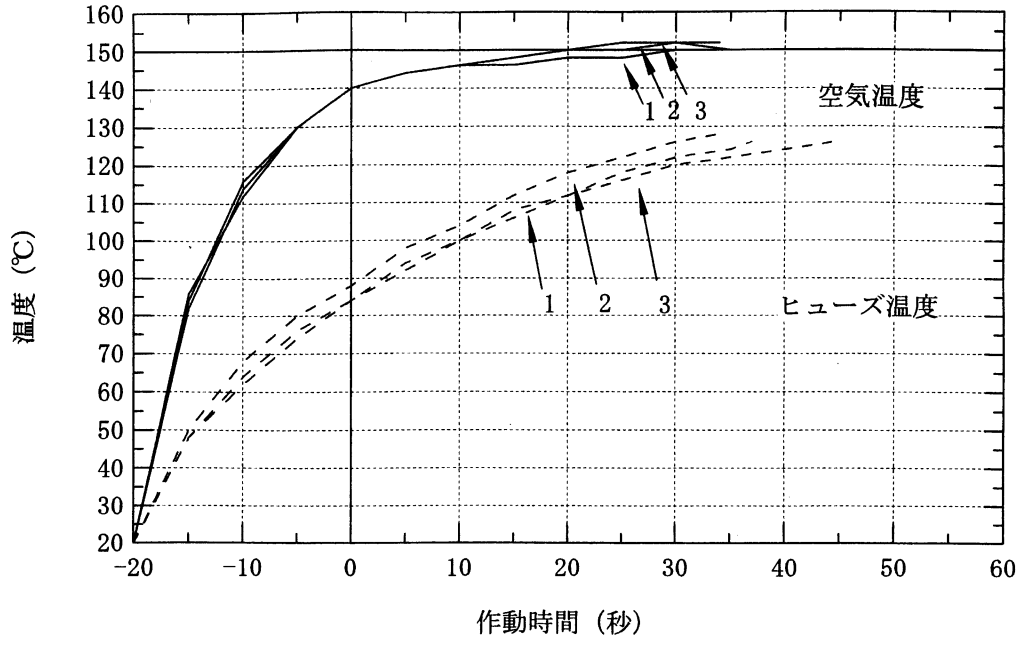
平成15年12月25日

財団法人 建材試験センター
 中央試験所長 勝野 幸幸
 埼玉県草加市稲荷5丁目1番15号

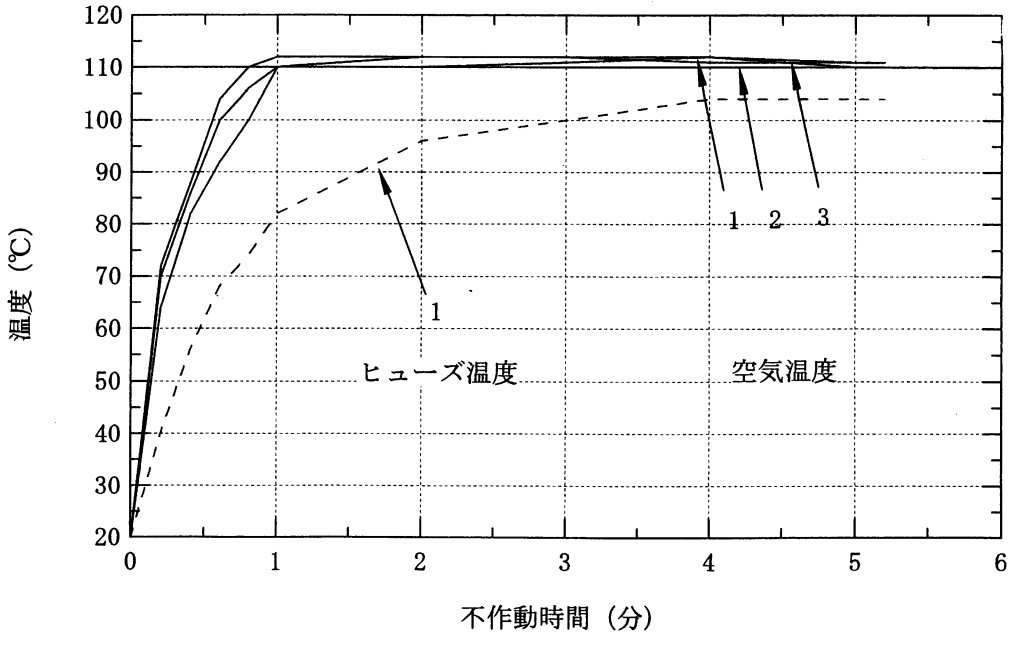


試験名称	外壁用温度ヒューズ連動自動閉鎖装置の作動試験				
依頼者	会社名：三菱電機システムサービス株式会社 所在地：愛知県名古屋市東区矢田南5-1-14				
試験体	種類	外壁用温度ヒューズ連動防火ダンパー			
	商品名	防火タイプウェザーカバー W-30SDAC			
	構造概要	防火ダンパーの温度ヒューズ装置に取り付けた温度ヒューズが溶断すると、羽根の自重によりダンパー部が閉鎖する構造。			
	温度ヒューズ	融点：120℃			
	試験体図	図-1及び図-2に示す。 (注) 試験体の仕様は依頼者からの提出書類による。			
試験方法	昭和48年建設省告示第2563号の別記（平成12年改正）に示す試験方法に従って行った。 送風方向は図-1に示す方向とした。				
試験結果	項目 試験	試験番号	作動時間(秒) 及び不作動時間(分)	作動温度ヒューズ 表面温度* (℃)	規定
	作動試験 (150℃)	1	37	126	1分以内
		2	34	128	
		3	45	126	
	不作動試験 (110℃)	1	5以上	—	5分以上
2		5以上	—		
3		5以上	—		
備考	試験体取付部初期温度：20℃ *は参考値				

試験結果



(A) 作動試験

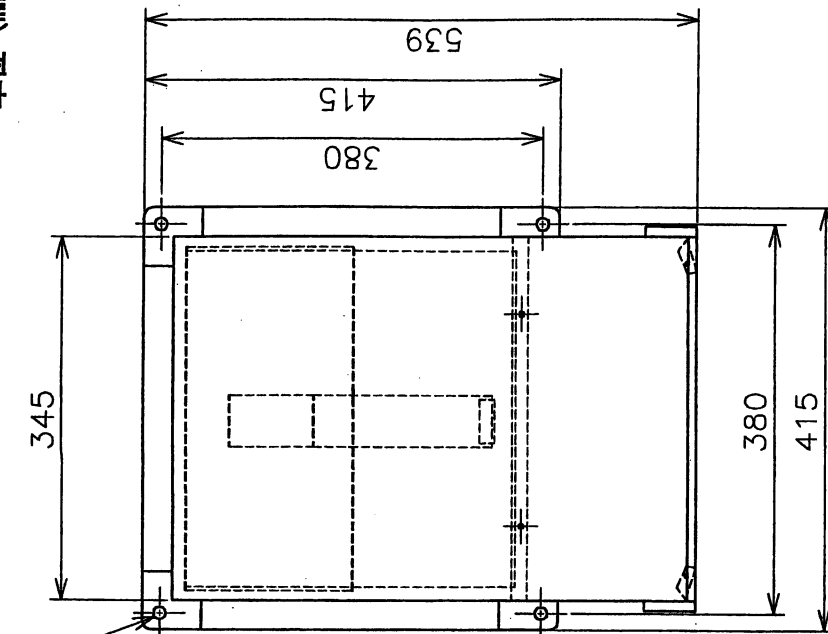


(B) 不作動試験

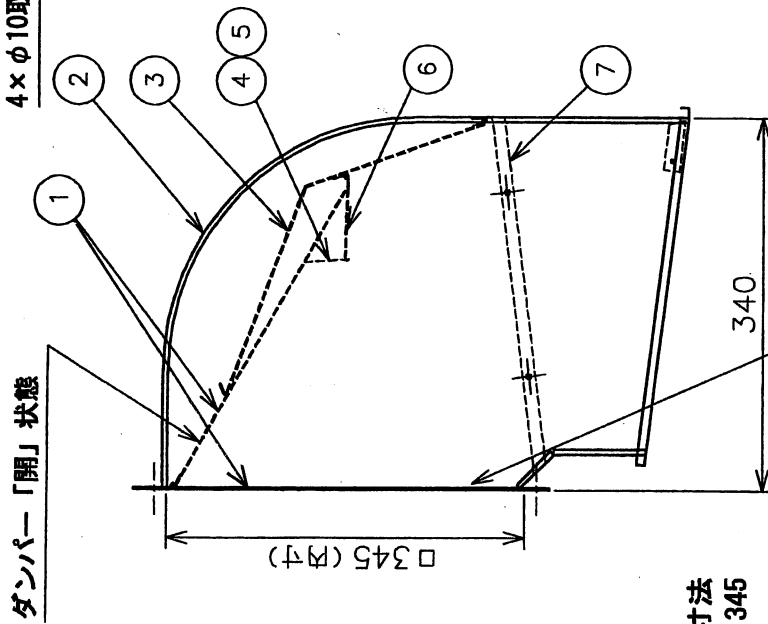
ヒューズ温度特性

所見	性能は昭和48年建設省告示第2563号の別記四(平成12年改正)の規定に適合する。		
試験期間	平成15年11月19日		
担当者	環境グループ	試験監督者	藤本哲夫
		試験責任者	和田暢治
		試験実施者	松本智史
試験場所	中央試験所		

単位 (mm)



4 x φ10取付穴



ダンパー「開」状態

ダンパー「閉」状態

□345 (内寸)

送風方向

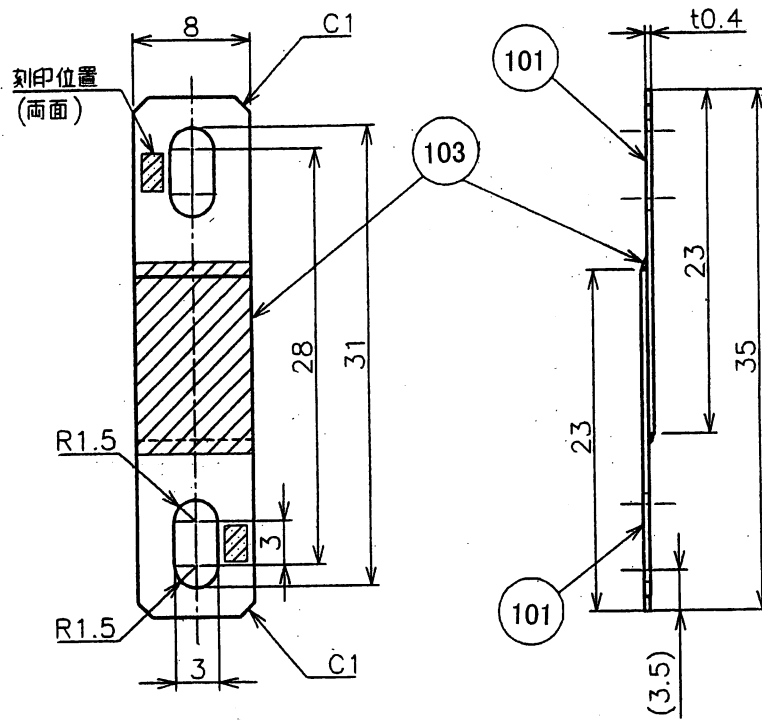
羽当り面開口寸法
タテ345 × ヨコ345

製品重量 9 kg

品番	品名	備考
7	補強フレーム	SUS304 t0.8
6	ヒューズホルダー	SUS304 t1.5
5	温度ヒューズ	リン青銅 t0.3
4	フック	SUS304 φ1.6
3	レバー	SUS304 t2.0
2	ハウジング	SUS304 t0.6
1	ダンパー	SUS304 t1.5

図-1 試験体

単位：mm



101	プレート
103	ハンダ

ハンダ成分構成表 (%)

品番	ハンダ成分	Sn	Pb	Bi	Cd	In	備考
103		48	—	—	—	52	120°C用

図-2 試験体 (温度ヒューズ)

(財) 建材試験センター