

品質性能試験報告書



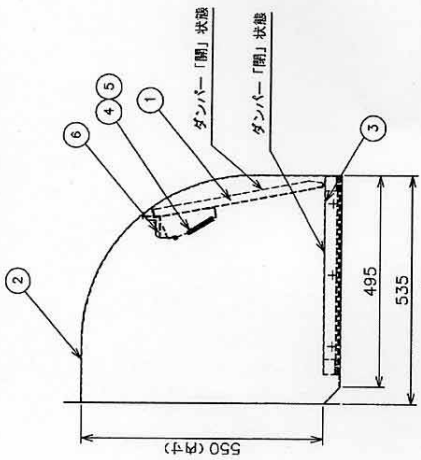
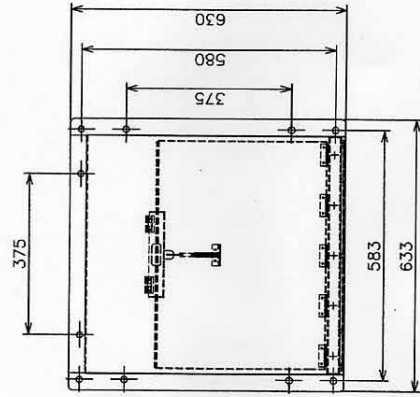
財団法人 建材試験センター
 中央試験所長 勝野 幸
 埼玉県草加市稲荷5丁目1番2号



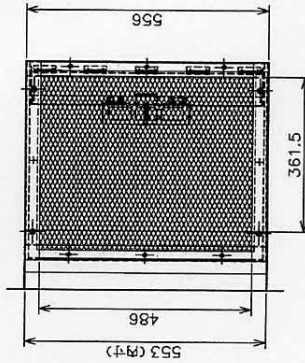
| | | |
|------|---|--|
| 試験名称 | 外壁用温度ヒューズ連動防火ダンパーの漏煙試験 | |
| 依頼者 | 会社名：三菱電機システムサービス株式会社 所在地：愛知県名古屋市東区矢田一丁目26番43号 | |
| 試験体 | 種類 | 外壁用温度ヒューズ連動防火ダンパー |
| | 商品名 | 防火タイプウェザーカバー W-105SDA-A (1/2モデル) |
| | 開口寸法 | 486mm×361.5mm (内のり寸法) |
| | 開口面積 | 0.176m ² |
| | 主要材料 | <ul style="list-style-type: none"> ・ハウジング SUS304 厚さ：1.5mm ・ダンパー SUS304 厚さ：1.5mm (注) 依頼者からの提出書類による。 |
| 試験体図 | 図-1に示す | |
| 試験方法 | 昭和48年建設省告示第2565号(平成12年改正)別記に示す漏煙試験方法に従って行った。 通気方向は図-1に示す方向とした。 | |

| 試験室気候：室温 21.4℃ 気圧 1017hPa | | | | | | | | | | | | |
|---|--|------|------|------|-----------------------------|------|------|------|-----------------------------|------|------|------|
| 漏気量 Q [$m^3 / (min \cdot m^2)$] | | | | | | | | | | | | |
| 試験体 | 1体目 | | | | 2体目 | | | | 3体目 | | | |
| 測定回数 圧力差 ΔP (Pa) | 1回 | 2回 | 3回 | 平均 | 1回 | 2回 | 3回 | 平均 | 1回 | 2回 | 3回 | 平均 |
| 10 | 0.82 | 0.95 | 0.88 | 0.88 | 1.18 | 1.21 | 1.18 | 1.19 | 1.15 | 1.18 | 1.15 | 1.16 |
| 20 | 1.37 | 1.47 | 1.37 | 1.40 | 1.75 | 1.80 | 1.78 | 1.78 | 1.82 | 1.80 | 1.83 | 1.82 |
| 30 | 1.77 | 1.87 | 1.80 | 1.81 | 2.28 | 2.29 | 2.26 | 2.28 | 2.29 | 2.32 | 2.32 | 2.31 |
| 40 | 2.13 | 2.21 | 2.19 | 2.18 | 2.75 | 2.68 | 2.74 | 2.72 | 2.65 | 2.78 | 2.81 | 2.75 |
| 50 | 2.49 | 2.52 | 2.52 | 2.51 | 3.16 | 3.08 | 3.14 | 3.13 | 3.08 | 3.27 | 3.27 | 3.21 |
| 回帰結果 | $Q=0.203 \Delta P^{1/1.56}$ | | | | $Q=0.290 \Delta P^{1/1.65}$ | | | | $Q=0.275 \Delta P^{1/1.60}$ | | | |
| 19.6Pa 時の漏気量 | 1.37 | | | | 1.76 | | | | 1.77 | | | |
| <p style="text-align: center;">圧力差 ΔP (Pa)</p> <p style="text-align: center;">漏気量 Q [$m^3 / (min \cdot m^2)$]</p> <p style="text-align: center;">圧力差 - 平均漏気量</p> | | | | | | | | | | | | |
| 基準値 | 圧力差 19.6Pa { $2kgf/m^2$ } 時に漏気量が $5m^3 / (min \cdot m^2)$ 以下であること。 | | | | | | | | | | | |
| 所見 | 性能は昭和 48 年建設省告示第 2565 号 (平成 12 年改正) の別記四の規定に適合する。 | | | | | | | | | | | |
| 試験期間 | 平成 19 年 11 月 30 日 | | | | | | | | | | | |
| 担当者 | 環境グループ 試験監督者 藤 本 哲 夫 試験責任者 和 田 暢 治 試験実施者 松 本 智 史 | | | | | | | | | | | |
| 試験場所 | 中央試験所 | | | | | | | | | | | |

単位：mm



通気方向



羽当り面開口寸法
タテ486×ヨコ361.5

製品重量 21.5kg

| 品番 | 品名 | 備考 |
|----|----------|-------------|
| 6 | ヒューズホルダー | SUS304 t1.5 |
| 5 | 温度ヒューズ | リン青銅 t0.3 |
| 4 | バネ | SUS304 φ1.2 |
| 3 | ダンパーフレーム | SUS304 t1.5 |
| 2 | ハウジング | SUS304 t1.5 |
| 1 | ダンパー | SUS304 t1.5 |

図-1 試験体