

品質性能試験報告書

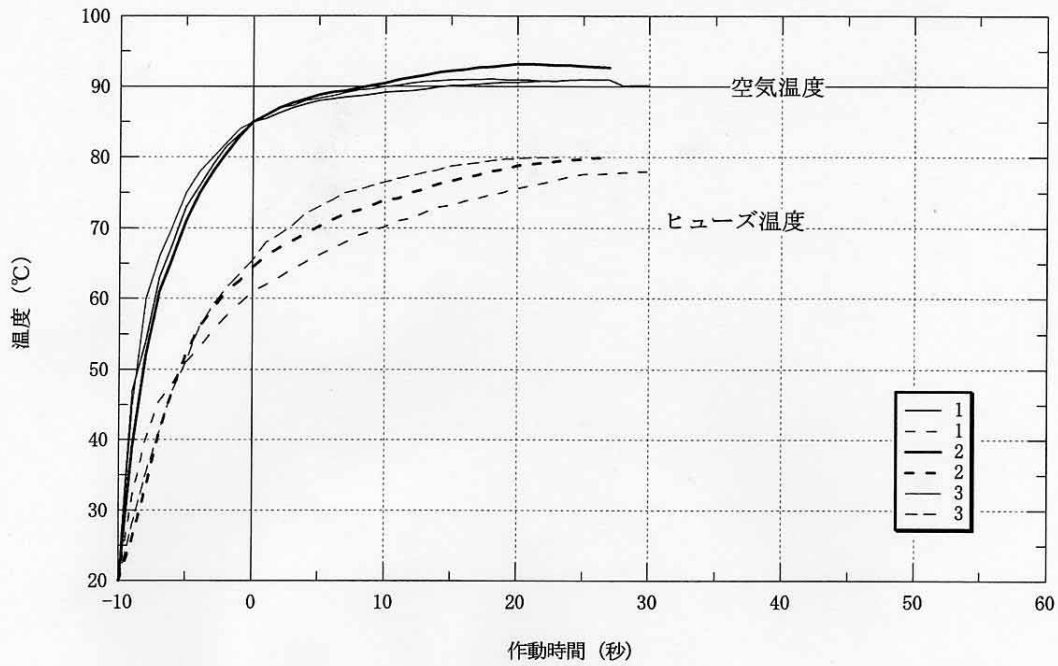


財団法人 建材試験センター  
中央試験所長 勝野 幸  
埼玉県草加市稲荷5丁目2番20号

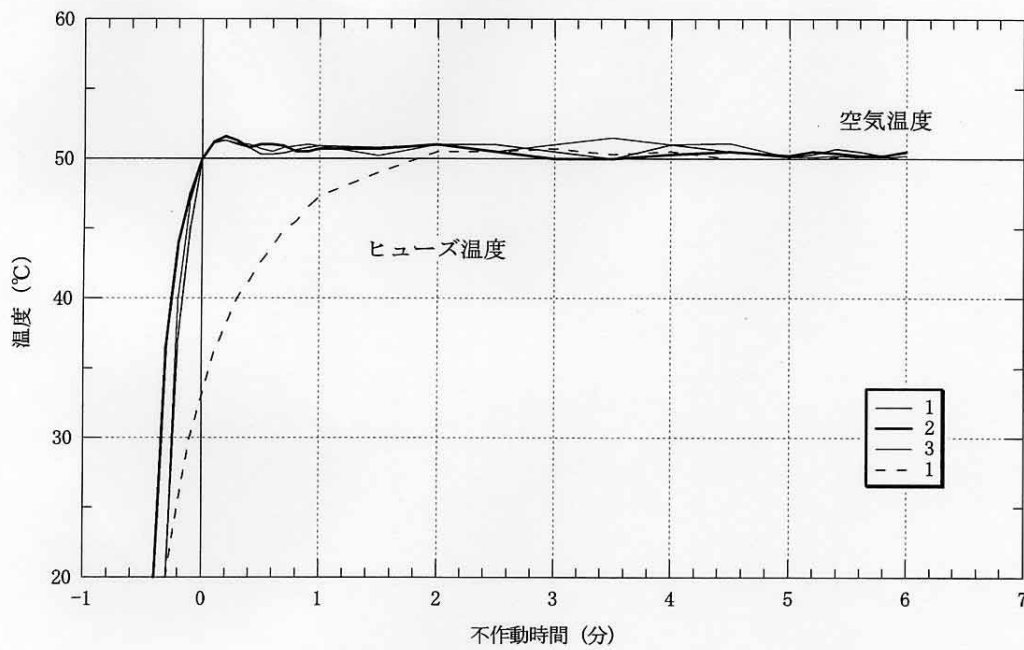


|      |   |   |                       |                       |      |
|------|---|---|-----------------------|-----------------------|------|
| 試験名称 | 外壁用温度ヒューズ連動防火ダンパーの作動試験  |   |                       |                       |      |
| 依頼者  | 会社名：三菱電機システムサービス株式会社<br>所在地：愛知県名古屋市東区矢田一丁目26番43号  |   |                       |                       |      |
| 試験体  | 種類  | 外壁用温度ヒューズ連動防火ダンパー   |                       |                       |      |
|      | 構造概要  | 防火ダンパーのヒューズホルダーとヒューズ取付金具間に取り付けた温度ヒューズが溶断すると、ダンパーが自重により閉鎖する構造。 |                       |                       |      |
|      | 温度ヒューズ  | 融点：72℃  |                       |                       |      |
|      | 試験体図  | 図-1及び図-2に示す。<br>(注) 試験体の仕様は依頼者からの提出書類による。                     |                       |                       |      |
| 試験方法 | 昭和48年建設省告示第2563号の別記(平成12年改正)に示す試験方法に従って行った。<br>なお、作動試験は90℃、不作動試験は50℃で試験を行った。<br>送風方向は図-1に示す方向とした。 |   |                       |                       |      |
| 試験結果 | 項目<br>試験  | 試験番号  | 作動時間(秒)<br>及び不作動時間(分) | 温度ヒューズ作動時<br>表面温度*(℃) | 規定   |
|      | 作動試験<br>(90℃)   | 1   | 30                    | 78                    | 1分以内 |
|      |   | 2   | 27                    | 80                    |      |
|      |   | 3   | 23                    | 80                    |      |
|      | 不作動試験<br>(50℃)  | 1   | 5以上                   | —                     | 5分以上 |
|      |   | 2   | 5以上                   | —                     |      |
|      |   | 3   | 5以上                   | —                     |      |
| 備考   | 試験体取付部初期温度：20℃<br>*は参考値   |   |                       |                       |      |

試験結果



(A) 作動試験

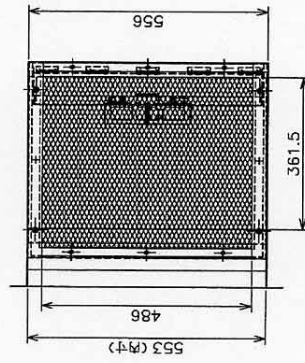
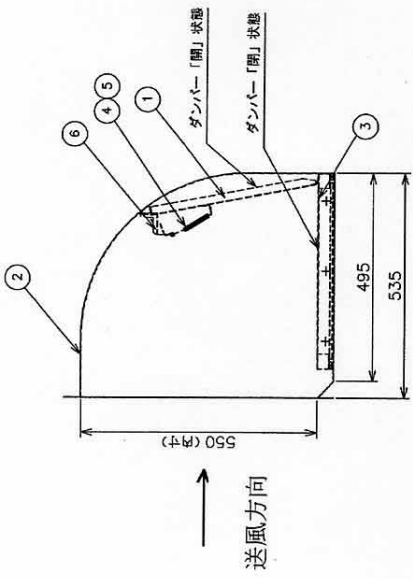
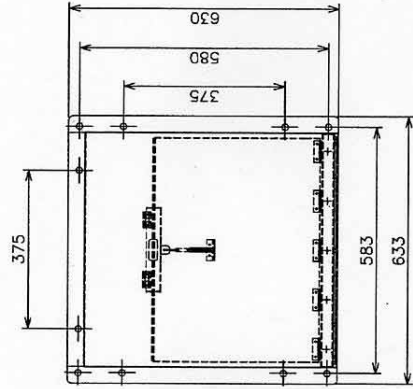


(B) 不作動試験

ヒューズ温度特性

|      |   |       |      |
|------|---|-------|------|
| 所見   | 性能は昭和48年建設省告示第2563号の別記四(平成12年改正)の規定に適合する。 |       |      |
| 試験期間 | 平成19年11月30日                               |       |      |
| 担当者  | 環境グループ                                    | 試験監督者 | 藤本哲夫 |
|      |   | 試験責任者 | 和田暢治 |
|      |   | 試験実施者 | 松本智史 |
| 試験場所 | 中央試験所                                     |       |      |

単位：mm

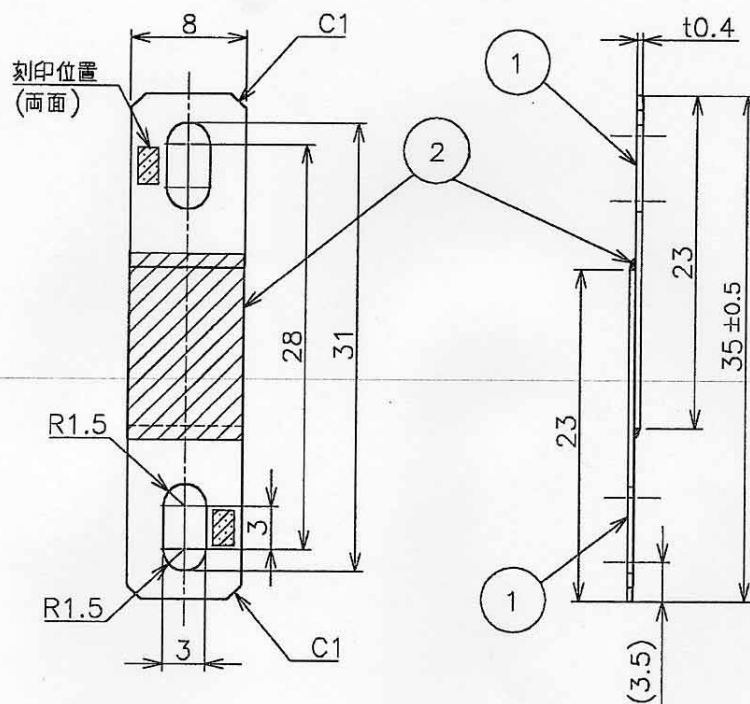


羽当り面開口寸法  
タテ486×ヨコ361.5

製品重量 21.5kg

|    |          |             |  |
|----|----------|-------------|--|
| 6  | ヒューズホルダー | SUS304 t1.5 |  |
| 5  | 温度ヒューズ   | リン青銅 t0.3   |  |
| 4  | バネ       | SUS304 φ1.2 |  |
| 3  | ダンパーフレーム | SUS304 t1.5 |  |
| 2  | ハウジング    | SUS304 t1.5 |  |
| 1  | ダンパー     | SUS304 t1.5 |  |
| 品番 | 品名       | 備考          |  |

図-1 試験体



| 品番 | 品名          | 備考            |
|----|-------------|---------------|
| 1  | プレート        | リン青銅板厚さ 0.4mm |
| 2  | ハンダ (72°C用) | ハンダ成分構成表による   |

ハンダ成分構成表 (%)

| ハンダ成分<br>品番 | Sn   | Pb   | Bi   | Cd   | 備考    |
|-------------|------|------|------|------|-------|
| 2           | 13.3 | 26.7 | 50.0 | 10.0 | 72°C用 |

図-2 試験体 (温度ヒューズ)