

試験室気候：室温 16.5℃

漏気量 Q ($m^3/(min \cdot m^2)$)

品質性能試験報告書

3項目

測定回数

圧力差
 ΔP (Pa)

1回 2回 3回 平均 1回



財団法人 建材試験センター
中央試験所長 黒 勝 中
埼玉県草加市稲荷5丁目1番20号



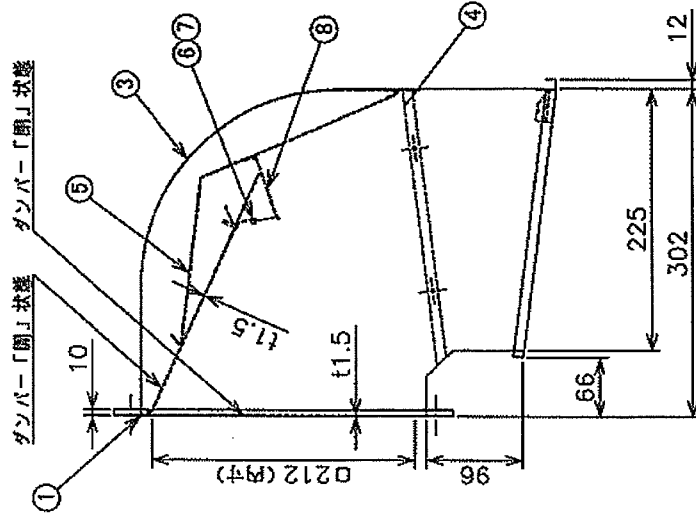
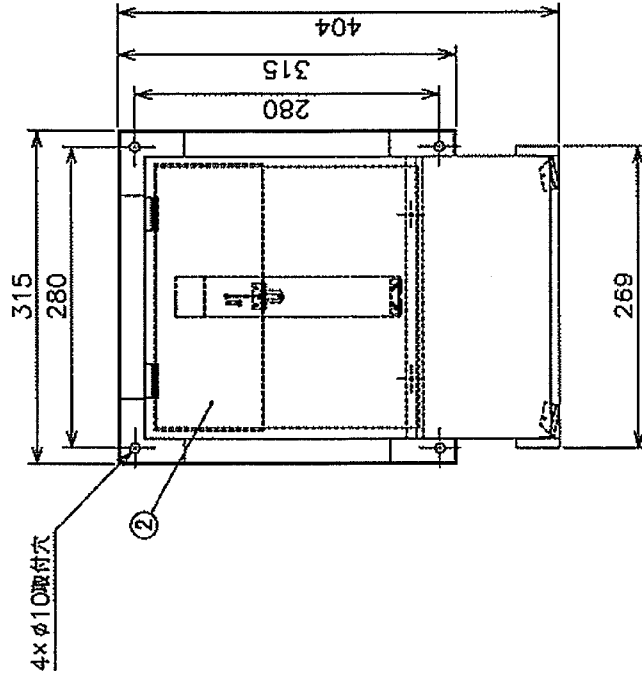
10 0.65 0.63 0.63 0.64 0.50 0.50 0.50 0.50 0.66

| | | |
|------|---|--|
| 試験名称 | 外壁用温度ヒューズ連動防火ダンパーの漏煙試験 | |
| 依頼者 | 会社名：三菱電機システムサービス株式会社 所在地：愛知県名古屋市東区矢田一丁目26番43号 | |
| 試験体 | 種類 | 外壁用温度ヒューズ連動防火ダンパー |
| | 商品名 | QW-20SDB |
| | 開口寸法 | 212mm×212mm (内のり寸法) |
| | 開口面積 | 0.0449m ² |
| | 主要材料 | <ul style="list-style-type: none"> ・ダンパーフレーム SUS304 厚さ：1.5mm ・ダンパー SUS304 厚さ：1.5mm <p>(注) 依頼者からの提出書類による。</p> |
| 試験体図 | 図-1に示す | |
| 試験期間 | 平成22年3月8日 | |
| 試験方法 | 昭和48年建設省告示第2565号(平成12年改正)別記に示す漏煙試験方法に従って行った。 通気方向は図-1に示す方向とした。 | |
| 試験場所 | 中央試験所 | |

| 試験室気候：室温 16.5℃ 気圧 1025hPa | | | | | | | | | | | | |
|---|---|--------|------|------|-----------------------------|------|------|-------|-----------------------------|------|------|------|
| 漏気量 Q [$m^3 / (min \cdot m^2)$] | | | | | | | | | | | | |
| 試験体 | 1体目 | | | | 2体目 | | | | 3体目 | | | |
| 測定回数 圧力差 ΔP (Pa) | 1回 | 2回 | 3回 | 平均 | 1回 | 2回 | 3回 | 平均 | 1回 | 2回 | 3回 | 平均 |
| 10 | 0.65 | 0.63 | 0.63 | 0.64 | 0.50 | 0.50 | 0.50 | 0.50 | 0.66 | 0.68 | 0.65 | 0.66 |
| 20 | 0.93 | 0.89 | 0.95 | 0.92 | 0.73 | 0.74 | 0.72 | 0.73 | 0.95 | 0.97 | 0.95 | 0.96 |
| 30 | 1.16 | 1.13 | 1.19 | 1.16 | 0.92 | 0.93 | 0.92 | 0.92 | 1.19 | 1.22 | 1.18 | 1.20 |
| 40 | 1.39 | 1.33 | 1.42 | 1.38 | 1.09 | 1.13 | 1.10 | 1.11 | 1.42 | 1.45 | 1.41 | 1.43 |
| 50 | 1.59 | 1.52 | 1.63 | 1.58 | 1.26 | 1.31 | 1.26 | 1.28 | 1.63 | 1.67 | 1.62 | 1.64 |
| 回帰結果 | $Q=0.167 \Delta P^{1/1.74}$ | | | | $Q=0.124 \Delta P^{1/1.68}$ | | | | $Q=0.173 \Delta P^{1/1.75}$ | | | |
| 試験結果 19.6Pa 時の漏気量 | 0.92 | | | | 0.73 | | | | 0.95 | | | |
| <p style="text-align: center;">圧力差 ΔP (Pa)</p> <p style="text-align: center;">漏気量 Q [$m^3 / (min \cdot m^2)$]</p> <p style="text-align: center;">圧力差 - 平均漏気量</p> | | | | | | | | | | | | |
| 基準値 | 圧力差 19.6Pa {2kgf/m ² } 時に漏気量が 5m ³ / (min · m ²) 以下であること。 | | | | | | | | | | | |
| 所見 | 性能は昭和48年建設省告示第2565号の別記四（平成12年改正）の規定に適合した。 | | | | | | | | | | | |
| 試験期間 | 平成22年3月8日 | | | | | | | | | | | |
| 担当者 | 環境グループ | 統括リーダー | | 藤本哲夫 | 試験責任者 | | 和田暢治 | 試験実施者 | | 森濱直之 | 松本智史 | |
| 試験場所 | 中央試験所 | | | | | | | | | | | |

単位：mm

| 品番 | 品名 | 備考 |
|----|----------|-------------------|
| 8 | ヒューズホルダー | SUS304 t1.5 |
| 7 | フック | SUS304 ϕ 1.6 |
| 6 | 温度ヒューズ | リン青銅 t0.3 |
| 5 | レバー | SUS304 t2.0 |
| 4 | 補強フレーム | SUS304 t0.8 |
| 3 | フェザーカーバー | SUS304 t0.6 |
| 2 | ダンパー | SUS304 t1.5 |
| 1 | ダンパーフレーム | SUS304 t1.5 |



↑
通気方向

図-1 試験体

以下余白