

品質性能試験報告書

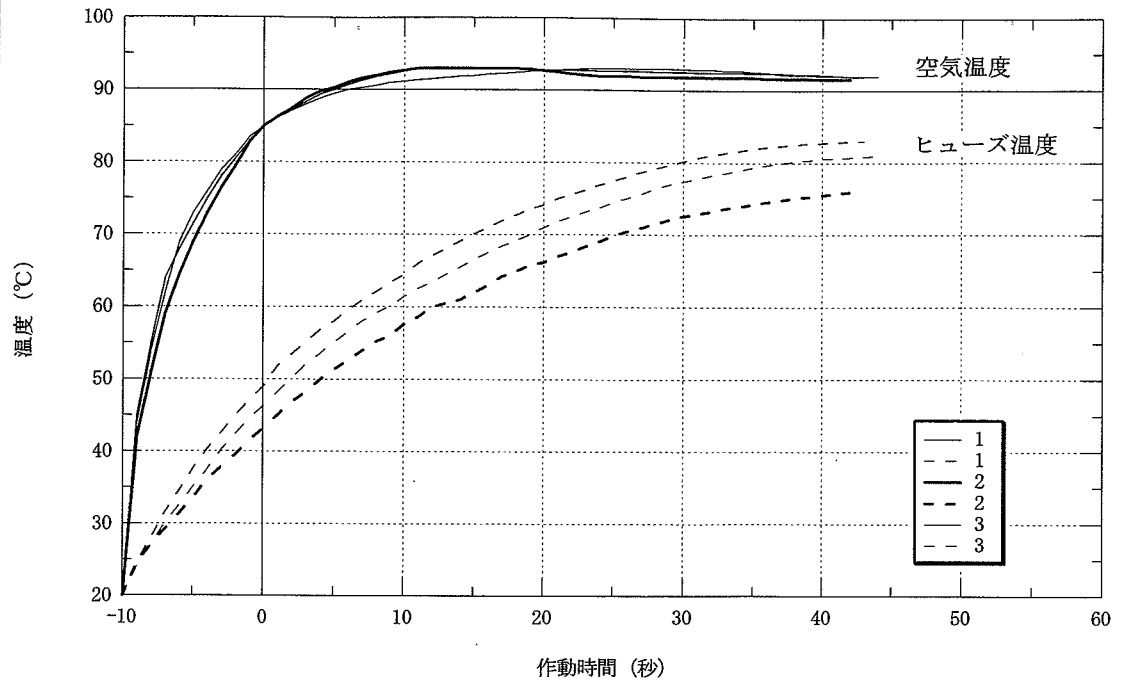


財団法人 建材試験センター
 中央試験所長 黒木 勝
 埼玉県草加市稲荷5丁目1番20号

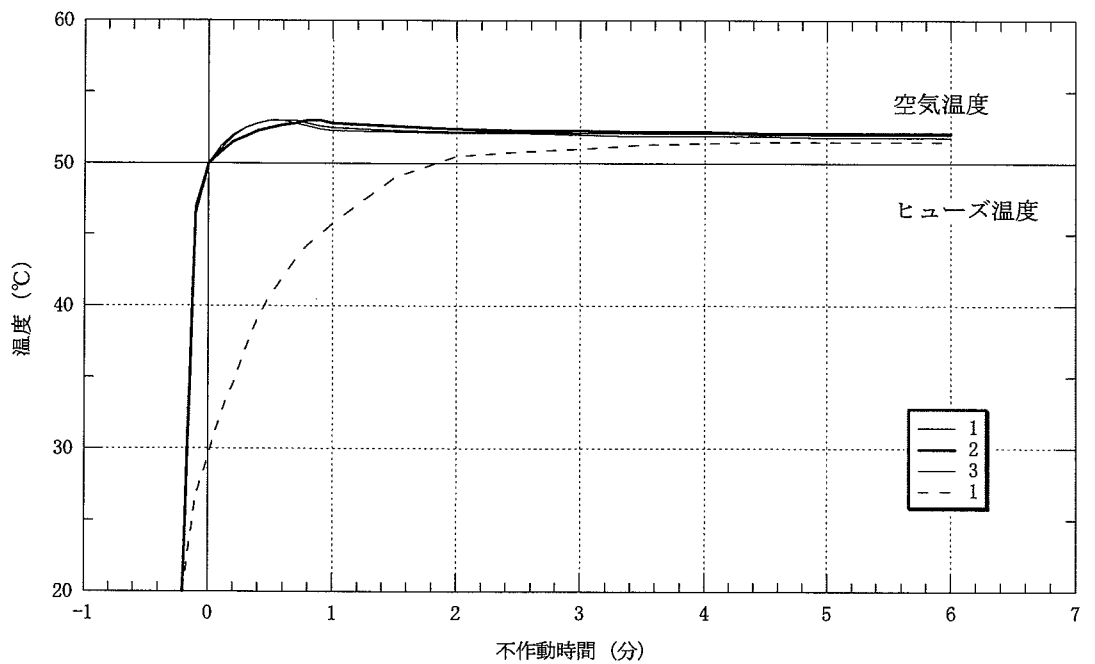


試験名称	外壁用温度ヒューズ連動防火ダンパーの作動試験				
依頼者	会社名：三菱電機システムサービス株式会社 所在地：愛知県名古屋市東区矢田一丁目26番43号				
試験体	種類	外壁用温度ヒューズ連動防火ダンパー			
	商品名	QW-20SDB			
	構造概要	防火ダンパーのフックに取り付けた温度ヒューズが溶断すると、ダンパーが自重により閉鎖する構造。			
	温度ヒューズ	融点：72℃			
	試験体図	図-1及び図-2に示す。 (注) 試験体の仕様は依頼者からの提出書類による。			
試験方法	昭和48年建設省告示第2563号の別記（平成12年改正）に示す試験方法に従って行った。 なお、作動試験は90℃、不作動試験は50℃で試験を行った。 送風方向は図-1に示す方向とした。				
試験結果	項目	試験番号	作動時間（秒） 及び不作動時間（分）	温度ヒューズ作動時 表面温度*（℃）	規定
	作動試験 （90℃）	1	43	83	1分以内
		2	42	76	
		3	44	81	
	不作動試験 （50℃）	1	5以上	—	5分以上
		2	5以上	—	
		3	5以上	—	
備考	試験体取付部初期温度：20℃ *は参考値				

試験結果



(A) 作動試験



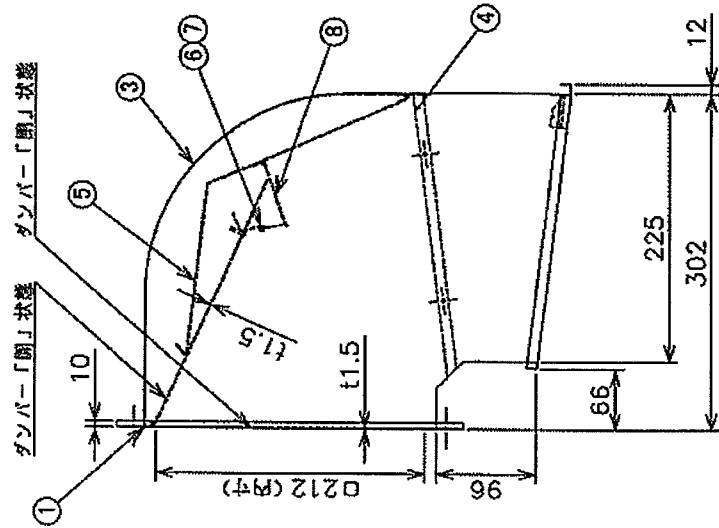
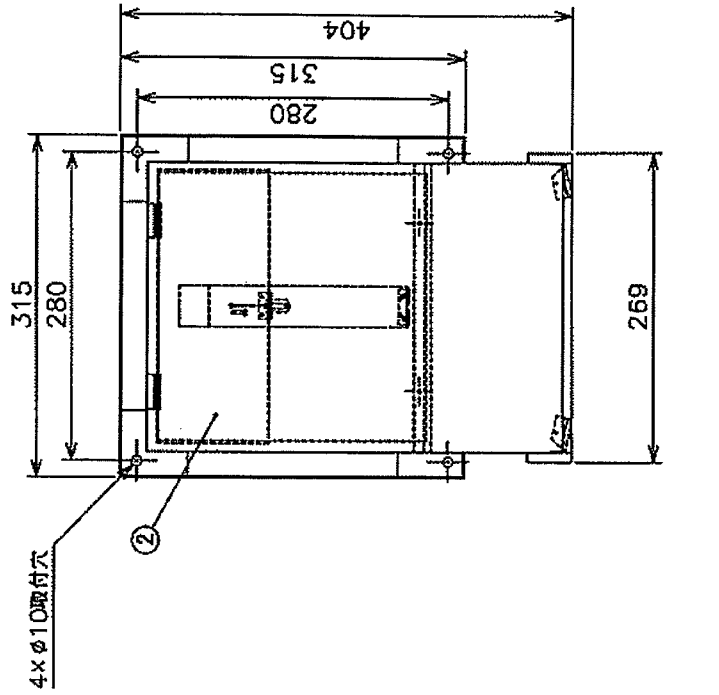
(B) 不作動試験

ヒューズ温度特性

所見	性能は昭和48年建設省告示第2563号の別記四（平成12年改正）の規定に適合した。		
試験期間	平成22年3月3日～5日		
担当者	環境グループ	統括リーダー 試験責任者 試験実施者	藤本 哲夫 和田 暢治 森濱 直之 松本 智史
試験場所	中央試験所		

単位：mm

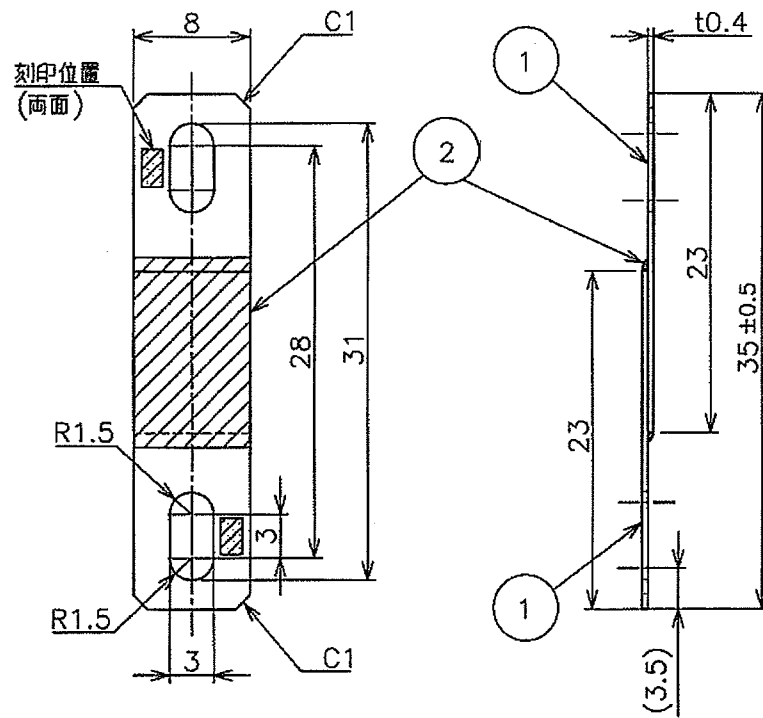
品番	品名	備考
8	ヒューズホルダー	SUS304 t1.5
7	フック	SUS304 φ1.6
6	温度ヒューズ	リン青銅 t0.3
5	レバー	SUS304 t2.0
4	補強フレーム	SUS304 t0.8
3	ウェザークーパー	SUS304 t0.6
2	ダンパー	SUS304 t1.5
1	ダンパーフレーム	SUS304 t1.5



送風方向

図-1 試験体

単位：mm



品番	品名	備考
1	プレート	リン青銅板厚さ 0.4mm
2	ハンダ (72°C用)	ハンダ成分構成表による

ハンダ成分構成表 (%)

ハンダ成分 品番	Sn	Pb	Bi	Cd	備考
2	13.3	26.7	50.0	10.0	72°C用

図-2 試験体 (温度ヒューズ)

以下余白