

# 品質性能試験報告書



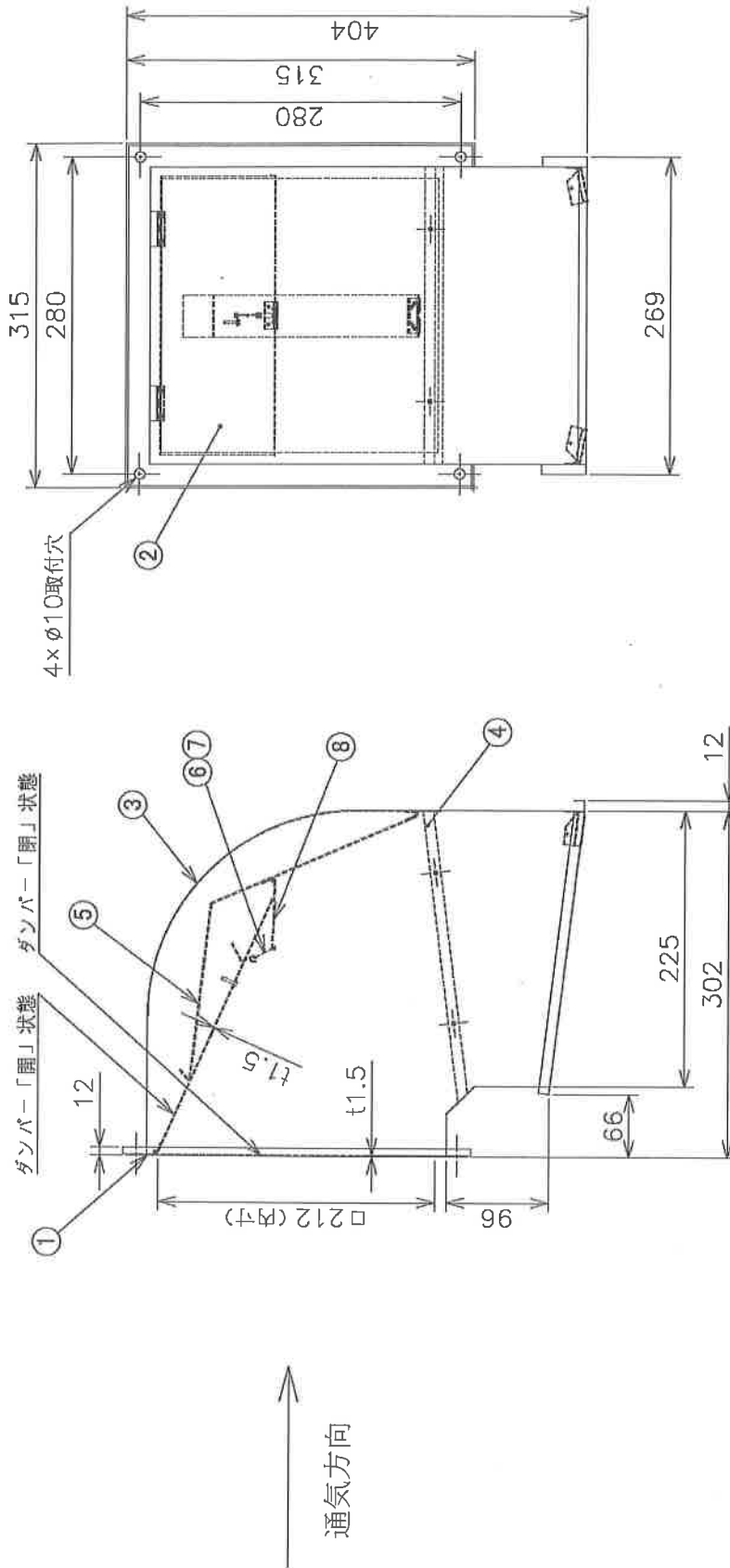
一般財団法人 建材試験センター  
中央試験所長 川上 修  
埼玉県草加市稲荷5丁目21番20号



試験名称	外壁用温度ヒューズ連動防火ダンパーの漏煙試験			
依頼者	会社名：三菱電機システムサービス株式会社 所在地：愛知県名古屋市中区矢田一丁目26番43号			
試験体	種類	外壁用温度ヒューズ連動防火ダンパー		
	商品名	防火タイプウェザーカバー（排気形，給排気形） 垂直遮断タイプ		
	形名	QW-20SDC		
	開口寸法	212mm×212mm（内のり寸法）		
	開口面積	0.0449m <sup>2</sup>		
	主要材料	・ウェザーカバー	SUS304	厚さ：0.5mm
		・ダンパー	SUS304	厚さ：1.5mm
	・ダンパーフレーム	SUS304	厚さ：1.5mm	
	（注）依頼者からの提出書類による。			
試験体図	図-1に示す			
試験方法	昭和48年建設省告示第2565号の別記（改正平成12年5月25日建設省告示第1372号）に示す漏煙試験方法に従って行った。 通気方向は図-1に示す方向とした。			

試験環境：室温 23.3℃ 気圧 997hPa																
漏 気 量 $Q$ [ $m^3 / (min \cdot m^2)$ ]																
試 験 体	1 体 目				2 体 目				3 体 目							
測定回数 圧力差 $\Delta P$ (Pa)	1 回	2 回	3 回	平均	1 回	2 回	3 回	平均	1 回	2 回	3 回	平均				
10	0.61	0.67	0.61	0.63	0.55	0.51	0.52	0.53	0.52	0.53	0.53	0.53				
20	0.89	1.00	0.89	0.93	0.79	0.75	0.78	0.77	0.76	0.77	0.77	0.77				
30	1.16	1.30	1.13	1.20	1.01	0.93	0.99	0.98	0.96	0.97	0.98	0.97				
40	1.40	1.58	1.36	1.45	1.20	1.12	1.17	1.16	1.12	1.15	1.16	1.14				
50	1.65	1.87	1.59	1.70	1.39	1.27	1.34	1.33	1.29	1.35	1.37	1.34				
回帰結果	$Q=0.139\Delta P^{1/1.57}$				$Q=0.135\Delta P^{1/1.71}$				$Q=0.133\Delta P^{1/1.70}$							
19.6Pa 時の漏気量	0.92				0.77				0.77							
<p style="text-align: center;">圧力差 <math>\Delta P</math> (Pa)</p> <p style="text-align: center;">漏気量 <math>Q</math> [<math>m^3 / (min \cdot m^2)</math>]</p> <p style="text-align: center;">圧 力 差 - 平 均 漏 気 量</p>																
基準値	圧力差 19.6Pa {2kgf/m <sup>2</sup> } 時に漏気量が 5m <sup>3</sup> / (min・m <sup>2</sup> ) 以下であること。															
所 見	性能は昭和 48 年建設省告示第 2565 号の別記四 (改正平成 12 年 5 月 25 日建設省告示第 1372 号) の規定に適合した。															
試験期間	平成 26 年 12 月 3 日															
担 当 者	環境グループ 統括リーダー				和 田 暢 治				主幹				松 本 知 大			
									主任				宮 下 雄 磨 (主担当)			
試験場所	中央試験所															

単位：mm



品番	品名	備考
8	ヒューズホルダー	SUS304 t1.5
7	フック	SUS304 $\phi$ 1.6
6	温度ヒューズ	リン青銅 t0.4
5	レバー	SUS304 t2.0
4	補強フレーム	SUS304 t0.8
3	ウェザーカバー	SUS304 t0.5
2	ダンパー	SUS304 t1.5
1	ダンパーフレーム	SUS304 t1.5

図-1 試験体

以下余白