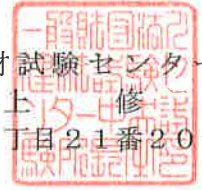


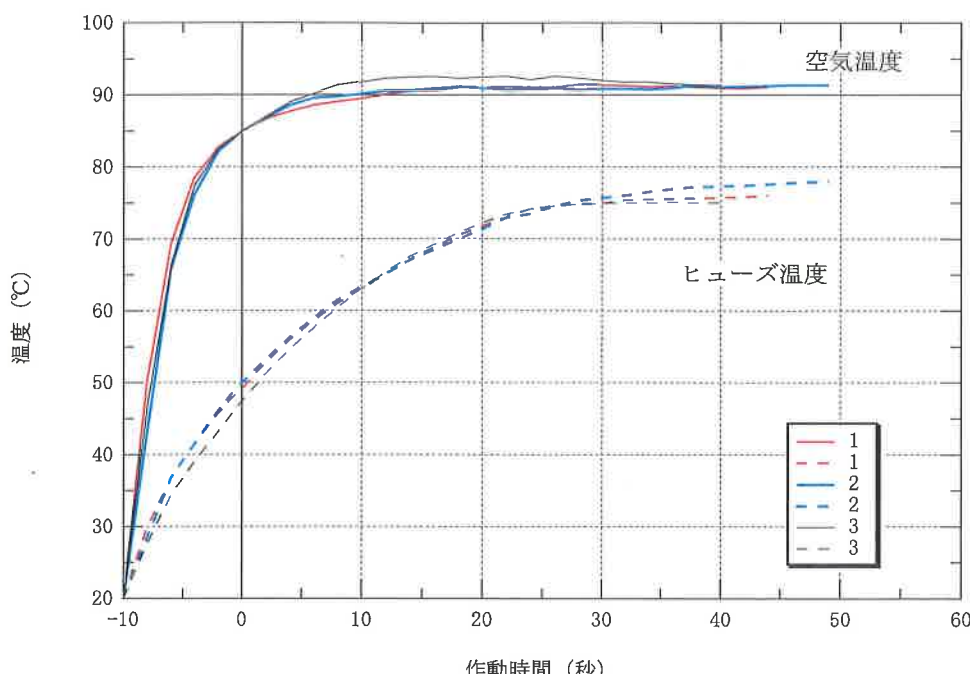
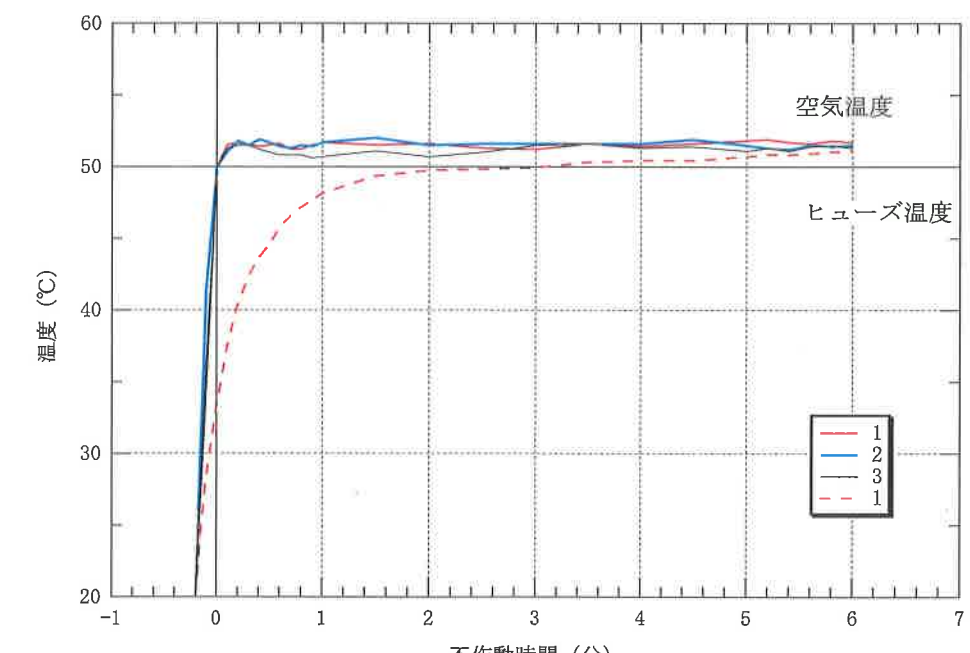
品質性能試験報告書



一般財団法人 建材試験センター
 中央試験所長 川上 修
 埼玉県草加市稲荷5丁目21番20号



試験名称	外壁用温度ヒューズ連動防火ダンパーの作動試験				
依頼者	会社名：三菱電機システムサービス株式会社 所在地：愛知県名古屋市中区東区矢田一丁目26番43号				
試験体	種類	外壁用温度ヒューズ連動防火ダンパー			
	商品名	防火タイプウェザーカバー（排気形，給排気形） 垂直遮断タイプ			
	形名	QW-20SDC			
	構造概要	防火ダンパーのダンパーに取り付けた温度ヒューズが溶断すると、ばね力によりダンパーが閉鎖する構造。			
	温度ヒューズ	融点：72℃			
	試験体図	図-1～図-2に示す。 (注) 試験体の仕様は依頼者からの提出書類による。			
試験方法	昭和48年建設省告示第2563号の別記（改正平成17年12月1日国土交通省告示第1392号）に示す試験方法に従って行った。 なお，作動試験は90℃，不作動試験は50℃で試験を行った。 送風方向は図-1に示す方向とした。				
試験結果	項目 試験	試験番号	作動時間 及び不作動時間	温度ヒューズ作動時 表面温度*	規定
	作動試験 (90℃)	1	44秒	76℃	1分以内
		2	49秒	78℃	
		3	40秒	75℃	
	不作動試験 (50℃)	1	5分以上	—	5分以上
		2	5分以上	—	
		3	5分以上	—	
備考	試験体取付部初期温度：20℃ *は参考値				

<p>試験結果</p>	 <p style="text-align: center;">(A) 作動試験</p>
	 <p style="text-align: center;">(B) 不作動試験 ヒューズ温度特性</p>
<p>所 見</p>	<p>性能は昭和48年建設省告示第2563号の別記四（改正平成17年12月1日国土交通省告示第1392号）の規定に適合した。</p>
<p>試験期間</p>	<p>平成27年12月8日</p>
<p>担当者</p>	<p>環境グループ 統括リーダー 和田 暢 治 主幹 松本 知 大 主任 宮下 雄 磨 (主担当)</p>
<p>試験場所</p>	<p>中央試験所</p>

単位：mm

品番	品名	備考
8	ヒューズホルダー	SUS304 t1.5
7	フック	SUS304 φ1.6
6	温度ヒューズ	リン青銅 t0.4
5	レバー	SUS304 t2.0
4	補強フレーム	SUS304 t0.8
3	ウェザークーパー	SUS304 t0.5
2	ダンパー	SUS304 t1.5
1	ダンパーフレーム	SUS304 t1.5

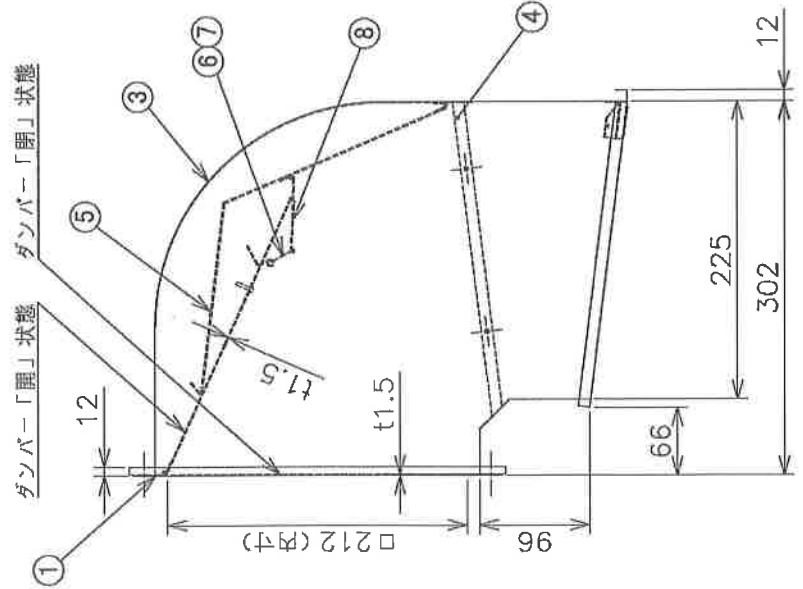
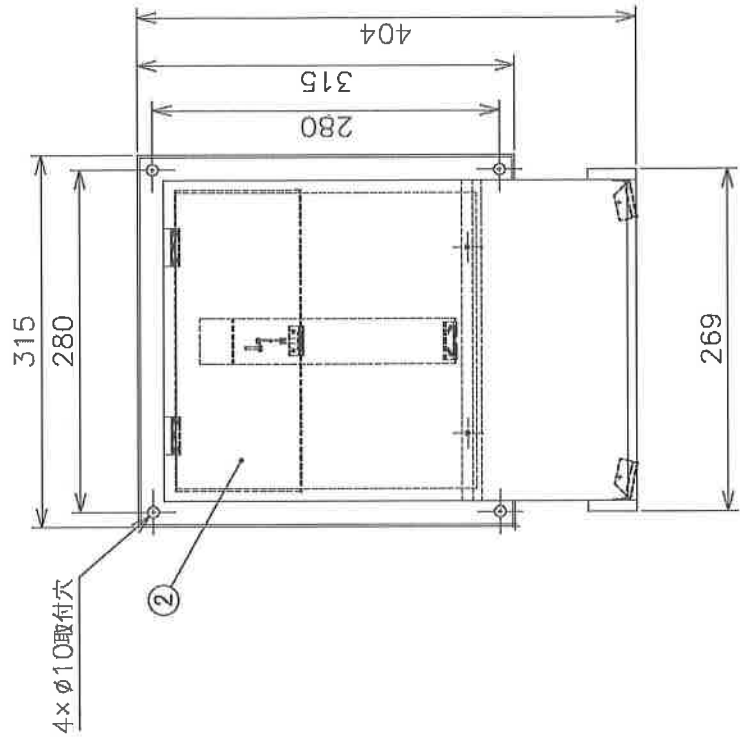
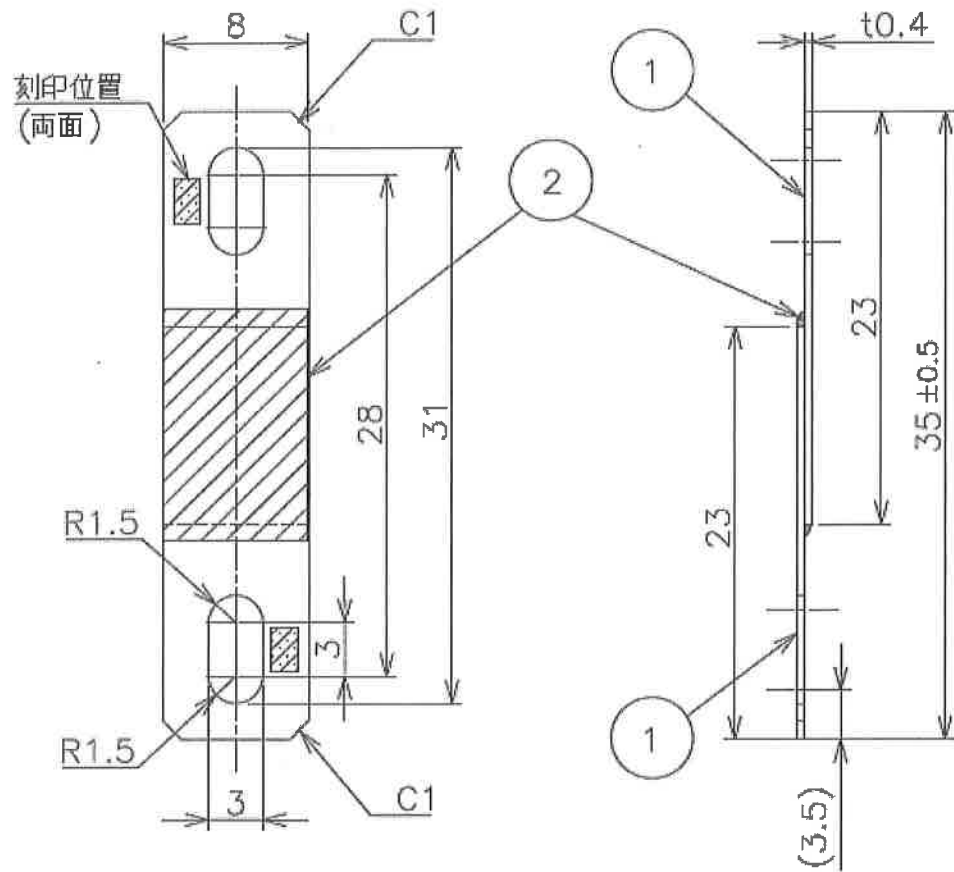


図-1 試験体



品番	品名	備考
1	プレート	リン青銅板厚さ 0.4mm
2	ハンダ (72℃用)	ハンダ成分構成表による

ハンダ成分構成表 (%)

ハンダ成分 品番	Sn	Pb	Bi	Cd	備考
2	13.3	26.7	50.0	10.0	72℃用

図-2 試験体 (温度ヒューズ)

以下余白