



# 試 験 成 績 書

依試第7H68996号

受付日：平成10年 3月12日

依頼者

三菱電機システムサービス株式会社  
エンジニアリングセンター

所 長 野 村 哲 殿

愛知県名古屋市千種区内山3丁目12番14号 豊島不動産ビル

試験名称

防 火 ダ ン パ ー の 漏 煙 試 験

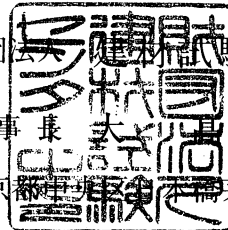
標記試験の結果はこの文書のとおりである。

平成10年 5月 7日

財団法人 建築試験センター

理事長 大 英 男

東京都千代田区本町茅場町2丁目9番8号



## 試 験 成 績 書

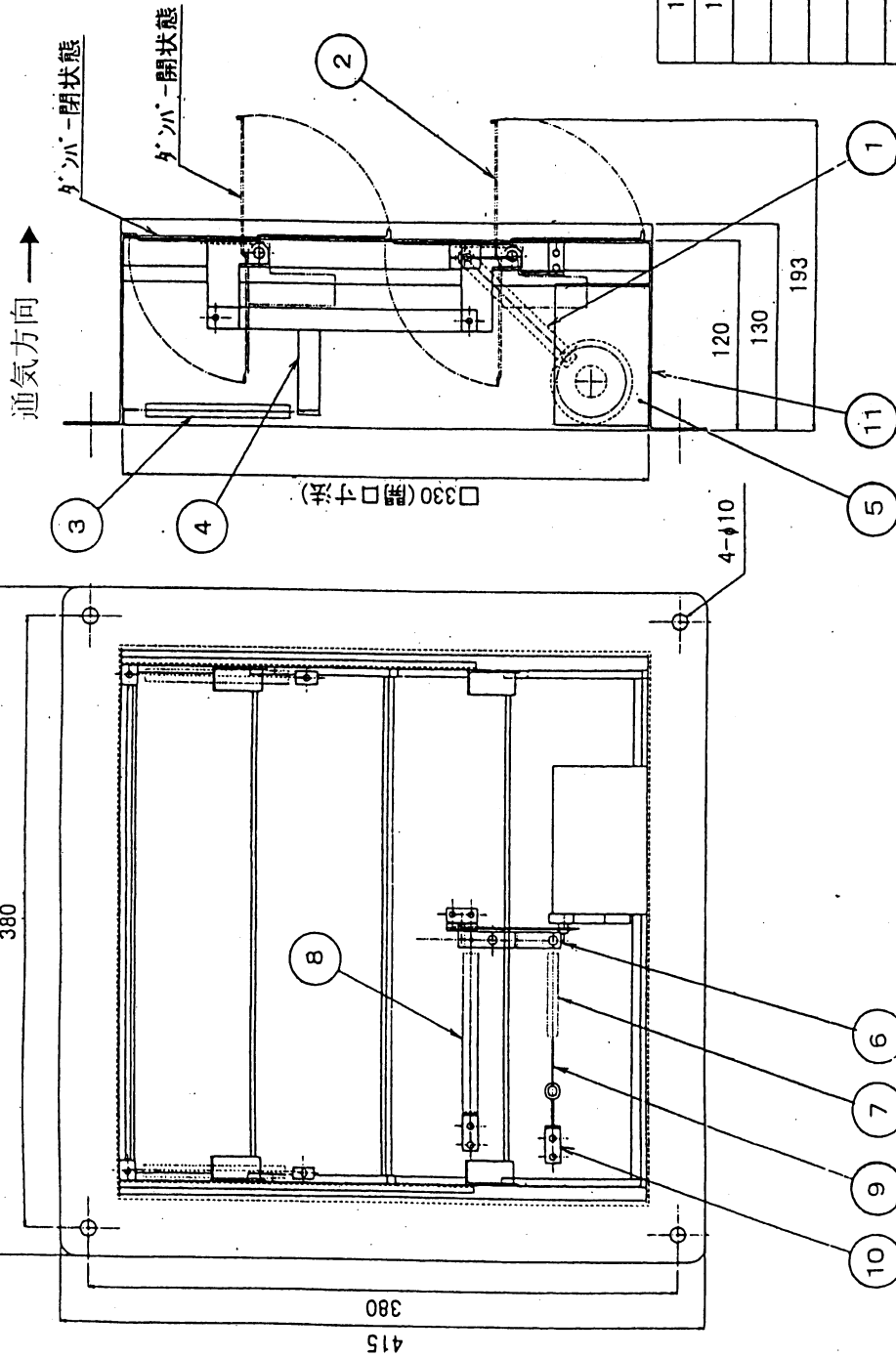
試験名称	防 火 ダ ン パ ー の 漏 煙 試 験	
依頼者	三菱電機システムサービス株式会社 エンジニアリングセンター	
試験体	種 類	外壁用温度ヒューズ連動防火ダンパー
	商 品 名	防火ダンパータイプウェザーカバー (30cm) MD-30-W
	開 口 寸 法	330mm×330mm
	開 口 面 積	0.1089 m <sup>2</sup>
	主 要 材 料	<ul style="list-style-type: none"> <li>・フ レ ー ム            SUS304    厚さ 1.5mm</li> <li>・ブ レ ー ド            SUS304    厚さ 1.5mm</li> <li>・リンクプレート        SUS304    厚さ 1.5mm</li> <li>・そ の 他                -</li> </ul> <p style="text-align: center;">(注) 依頼者からの提出資料による。</p>
	試 験 体 図	図-1に示す。
試験方法	<p>昭和48年建設省告示第2565号による。</p> <p>通気方向は、図-1に示す方向とした。</p>	

試験結果	試験室気候		室温 22℃ 気圧 1000 hPa												
			各圧力点の漏気量 $m^3 / \text{min} \cdot m^2$												
	試験体		1				2				3				
	測定回数		1回	2回	3回	平均	1回	2回	3回	平均	1回	2回	3回	平均	
	圧力差 kgf/m <sup>2</sup>		1	1.22	1.22	1.22	1.22	0.90	0.88	0.92	0.90	0.95	0.95	0.92	0.94
			2	1.80	1.86	1.80	1.82	1.37	1.35	1.38	1.36	1.44	1.43	1.54	1.47
			3	2.28	2.33	2.33	2.32	1.80	1.77	1.78	1.79	1.91	1.92	1.98	1.94
			4	2.76	2.81	2.83	2.80	2.17	2.12	2.14	2.15	2.30	2.28	2.37	2.32
			5	3.08	3.13	3.12	3.11	2.49	2.47	2.47	2.48	2.69	2.65	2.70	2.68
			圧力差 - 平均漏気量												
	所見		昭和48年建設省告示第2565号の別記4の規定に適合する。												
	備考		—												
試験期間		平成10年 3月13日													
試験担当者		物理試験課長 上 園 正 義 試験実施者 和 田 暢 治 赤 石 直 樹													
試験場所		中央試験所													

単位 mm

質量 5.0kg

電動防火ダンパー MD-30-W  
30cm



品番	品名	備考
11	フレーム	SUS304 t1.5
10	L金具	SUS304 t1.5
9	温度ヒューズ	焼青銅 t0.3
8	バネ(レバー用)	SUS304 φ1.2
7	バネ(ヒューズ用)	SUS304 φ0.8
6	レバー	SUS304 t1.5
5	モータボックス	SUS304 t0.6
4	リンク	SUS304 t1.5
3	バネ(リンク用)	SUS304 φ0.8
2	ブレード	SUS304 t1.5
1	リンクプレート	SUS304 t1.5

(財) 建材試験センター

図-1 試験体