



受付第 9 H 7 4 8 2 7 号

受付日：平成12年 1月25日

品質性能試験報告書

依頼者 三菱電機システムサービス株式会社
機電エンジニアリングセンター

センター長 野村 哲殿

愛知県名古屋市東区矢田南5-1-14

試験名称 温度ヒューズ連動自動閉鎖装置の作動試験

標記試験結果は本報告のとおりであることを証明します。

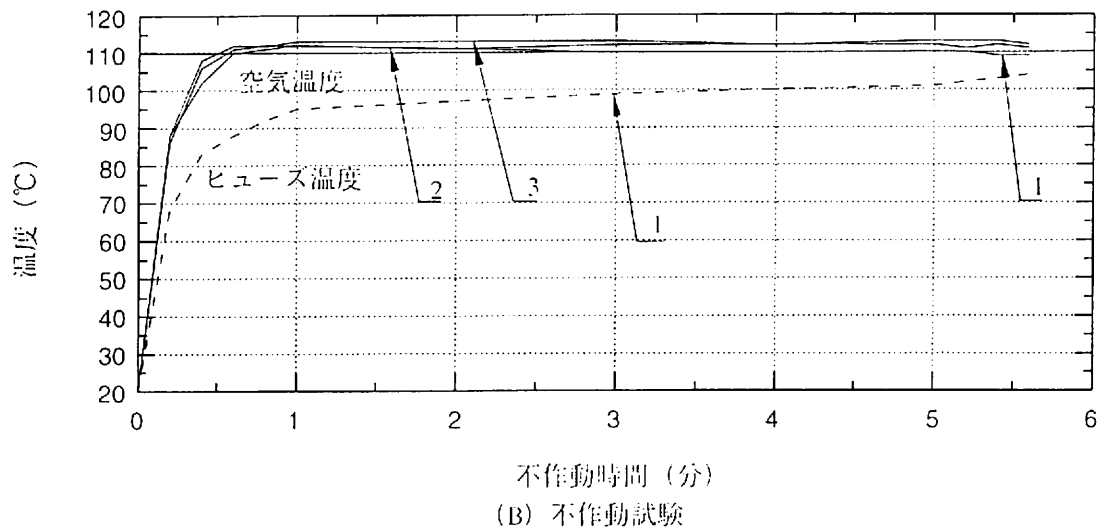
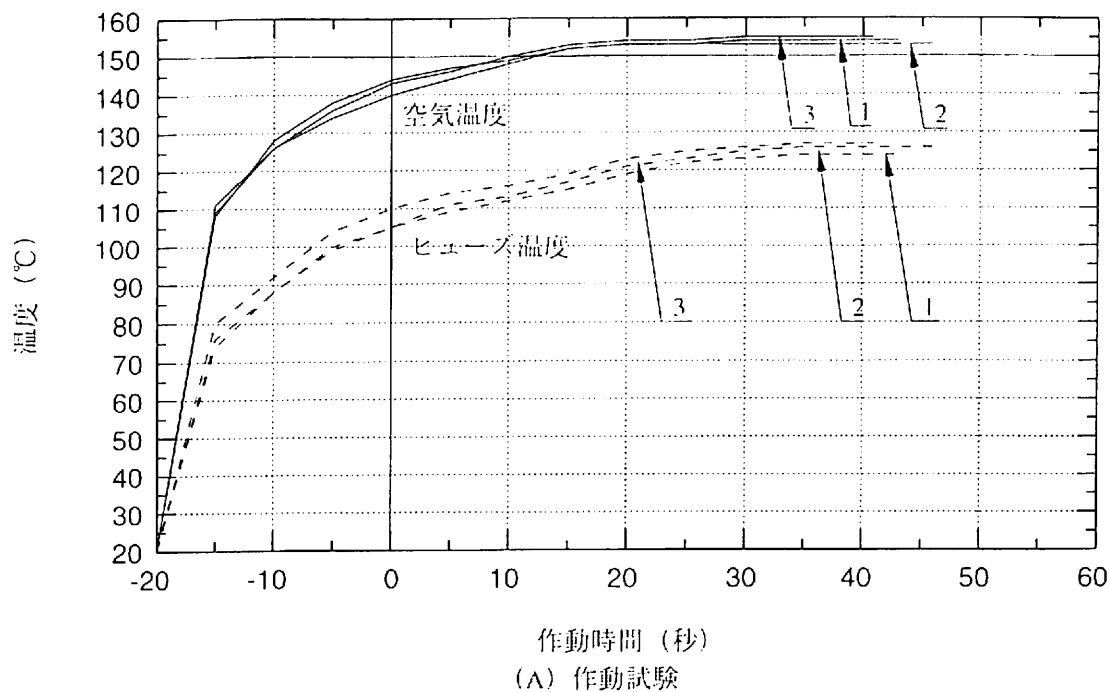
平成12年 3月17日

財団法人 建材試験センター
中央試験所長 對馬 英輔
埼玉県草加市稲荷5丁目2番250号

品質性能試験報告書

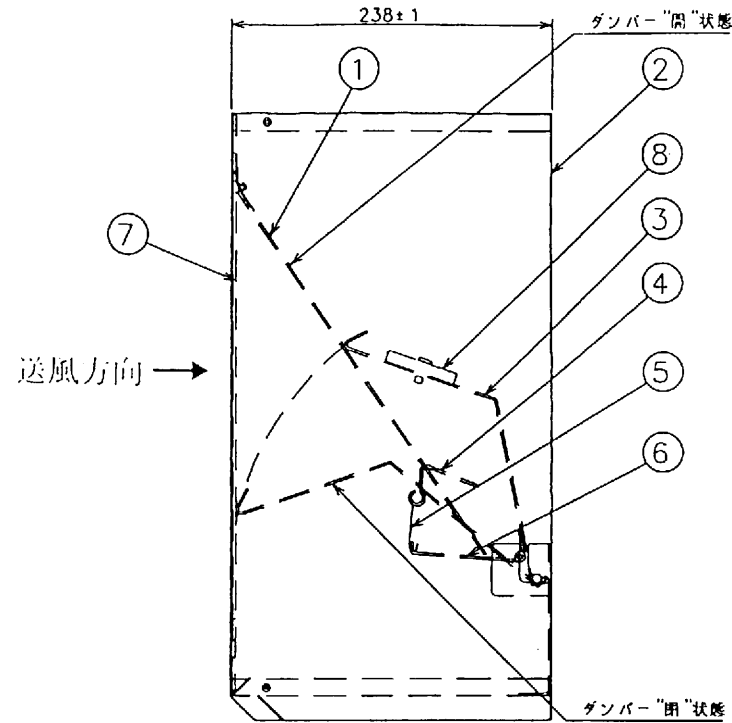
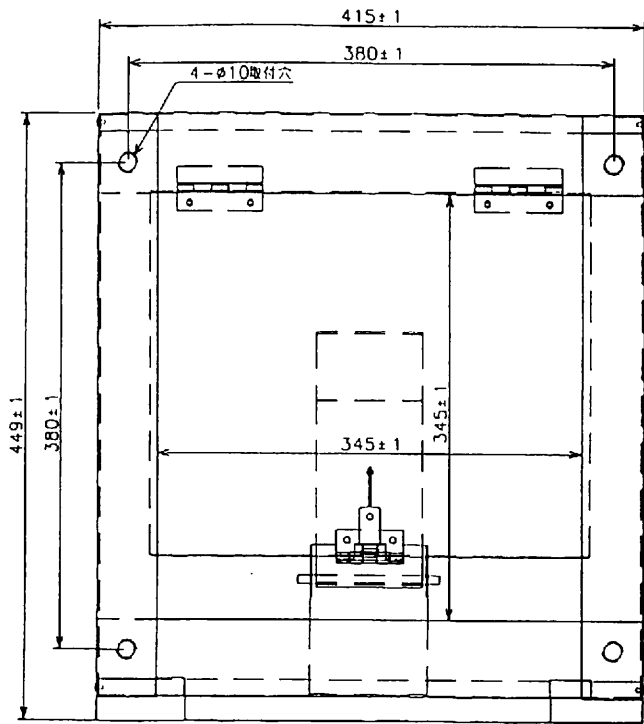
試験名称	温度ヒューズ連動自動閉鎖装置の作動試験				
依頼者	三菱電機システムサービス株式会社 機電エンジニアリングセンター				
試験体	種類	外壁用温度ヒューズ連動防火ダンパー			
	商品名	防火ダンパー付スリムタイプウェザーカバー「UW-30SDH」			
	構造概要	防火ダンパーの温度ヒューズ装置に取り付けた温度ヒューズが溶断すると、ロック機構が解除され自重により閉鎖する構造			
	温度ヒューズ	融点：120℃			
	試験体図	図-1及び図-2に示す。 (注) 依頼者からの提出書類による。			
試験方法	昭和48年建設省告示第2563号による。 送風方向は図-1に示す方向とした。				
試験結果	項目	試験番号	作動時間(秒) 及び 不作動時間(分)	作動温度ヒューズ表面温度* ℃	規定
	作動試験 (150℃)	1	43	124	1分以内
		2	46	126	
		3	41	127	
	不作動試験 (110℃)	1	5以上	-	5分以上
		2	5以上	-	
		3	5以上	-	
備考	(1) 試験体取付部初期温度：20℃ (2) *は参考値				

ヒューズ
温度特性



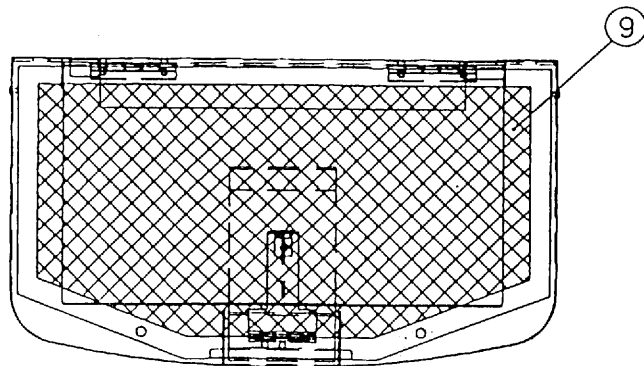
所 見	性能は昭和48年建設省告示第2563号の別記4の規定に適合する。
試験期間	平成12年 2月23日
担当者	物理グループ 試験監督者 黒 木 勝 一 試験責任者 黒 木 勝 一 試験実施者 和 田 暢 治 赤 石 直 樹
試験場所	中 央 試 験 所

単位 (mm)



羽当り面開口寸法
タテ 345×ヨコ 345

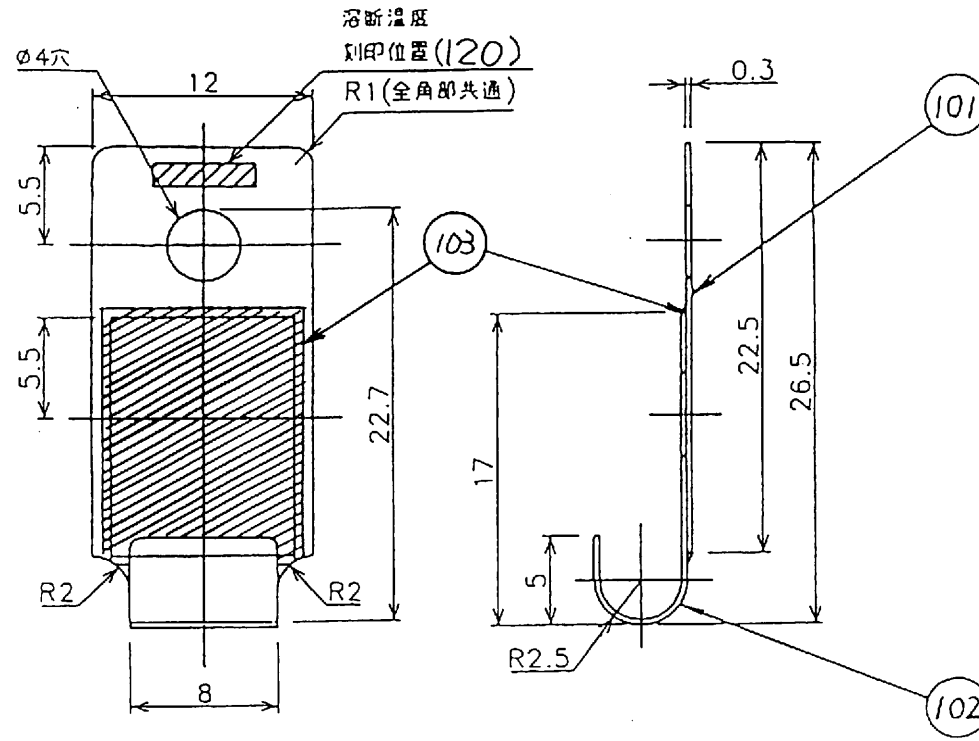
製品重量 5.9kg



9	防鳥網	エキスパンドメタル 10×25.4×0.8
8	オモリ	ガルバリウム鋼板 t1.6
7	ダンパーフレーム	ガルバリウム鋼板 t1.6
6	ヒューズホルダー	SUS304 t1.5
5	温度ヒューズ	リン青銅 t0.4
4	フック	SUS304 φ1.6
3	レバー	SUS304 t1.5
2	ハウジング	SGC t0.6
1	ダンパー	ガルバリウム鋼板 t1.6
品番	品名	備考

図-1 試験体

単位 (mm)



ハンダ成分構成表 (%)

品番	成分	Sn	Pb	Bi	備考
103		1.4	43.8	54.8	120℃用

品番	品名	材料・寸法	所要数	個
000	温度ヒューズ			
101	プレート	リン青銅板 t0.3	/	
102	プレート	リン青銅板 t0.3	/	
103	ハンダ(120℃用)	ハンダ成分構成表ニヨル	/	

図-2 試験体 (温度ヒューズ)